

# **2 Tempi**

# **1 25cc**

# **Mx - End**

2016 v1.0

Tm Racing Spa  
Via Fano 6  
61122 Pesaro ITALY

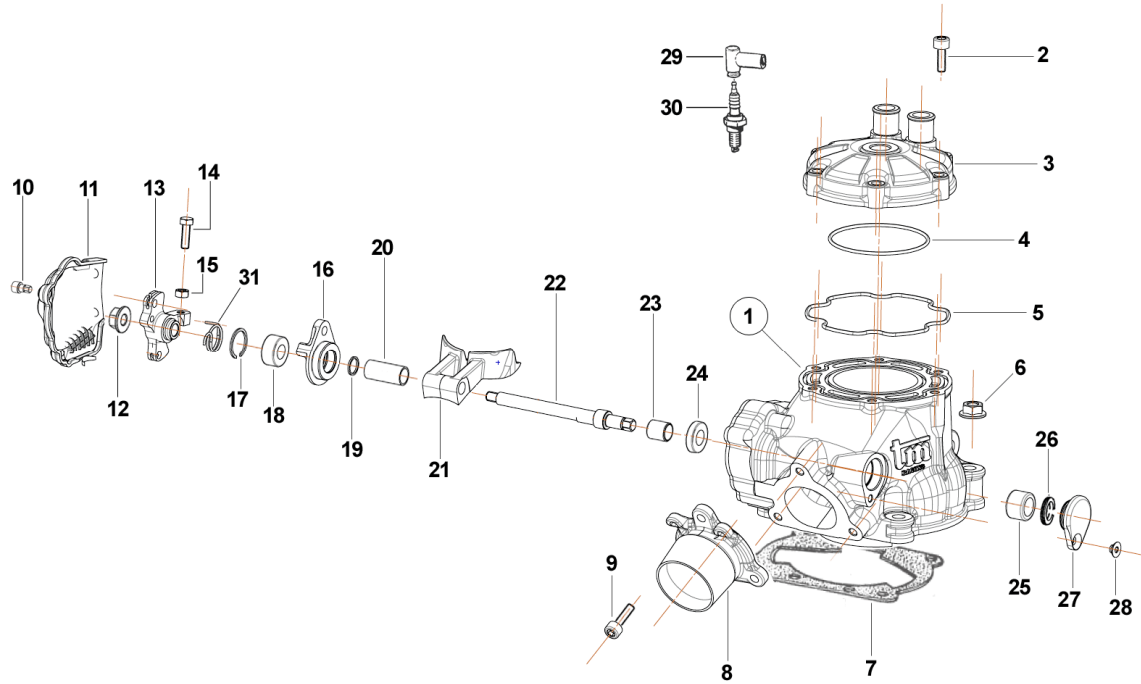
Phone: +39 0721 25.113  
Fax +39 0721 40.18.08 (Amministrazione)  
Fax +39 0721 40.66.44 (Magazzino Ricambi)

Home Page: <http://www.tmracing.it>  
E-mail: [info@tmracing.it](mailto:info@tmracing.it)

Ultimo aggiornamento (Last Update):  
mercoledì 21 ottobre 2015

© Tm Racing SpA 2014

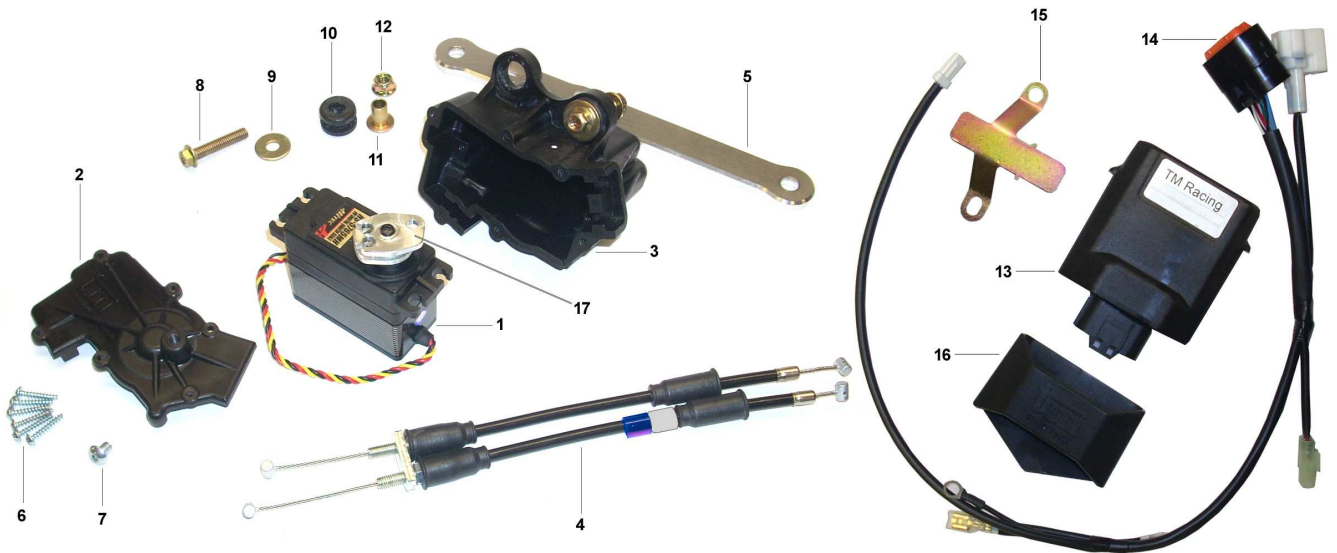
**Tav. 01 – CILINDRO 125cc MX-END**



| Pos | Codice          | Q.tà | 2016 | Note          | Descrizione (ITA)                 | Description (ENG)     |
|-----|-----------------|------|------|---------------|-----------------------------------|-----------------------|
| 1   | <b>01073</b>    | 1    |      |               | CILINDRO 125cc ENDURO, NUDO       | Cylinder, END         |
|     | <b>01077.15</b> | -    |      |               | CILINDRO 125cc ENDURO, COMPLETO   | Cylinder, END, Assy   |
|     | <b>01071</b>    | 1    |      |               | CILINDRO 125cc CROSS, NUDO        | Cylinder, MX          |
|     | <b>01075.15</b> | -    |      |               | CILINDRO 125cc CROSS, COMPLETO    | Cylinder, MX, Assy    |
| 2   | <b>49358</b>    | 6    |      |               | VITE TE F/R 6 x 30                | Screw                 |
| 3   | <b>02026</b>    | 1    |      | <b>MX/END</b> | TESTA                             | Head, END             |
| 4   | <b>12003</b>    | 1    |      |               | O-RING PICCOLO                    | O-Ring, small         |
| 5   | <b>12021</b>    | 1    |      |               | O-RING GRANDE                     | O-Ring, big           |
| 6   | <b>49640</b>    | 4    |      |               | DADO M 8 FLANGIATO CHIAVE 12      | Nut, flange           |
| 7   | <b>05530</b>    | -    |      |               | GUARNIZIONE BASE CILINDRO 0,10 mm | Gasket, Cylinder 0,10 |
|     | <b>05531</b>    | -    |      |               | GUARNIZIONE BASE CILINDRO 0,15 mm | Gasket, Cylinder 0,15 |
|     | <b>05532</b>    | -    |      |               | GUARNIZIONE BASE CILINDRO 0,20 mm | Gasket, Cylinder 0,20 |
|     | <b>05533</b>    | -    |      |               | GUARNIZIONE BASE CILINDRO 0,30 mm | Gasket, Cylinder 0,30 |
|     | <b>05534</b>    | 1    |      |               | GUARNIZIONE BASE CILINDRO 0,40 mm | Gasket, Cylinder 0,40 |
|     | <b>05535</b>    | -    |      |               | GUARNIZIONE BASE CILINDRO 0,50 mm | Gasket, Cylinder 0,50 |
| 8   | <b>13081</b>    | 1    |      |               | COLLETTORE SCARICO                | Manifold, Exhaust     |
| 9   | <b>49355</b>    | 3    |      |               | VITE TE FE F/R 6 x 16             | Screw                 |
| 10  | <b>49470</b>    | 3    |      |               | VITE TCEI 4 x 12                  | Screw                 |
| 11  | <b>30216</b>    | 1    |      |               | COPERCHIO LATERALE VALVOLE        | Cover, plastic        |
| 12  | <b>49676</b>    | 1    |      |               | DADO M 6 FLANGIATO                | Nut, Flange           |
| 13  | <b>28070</b>    | 1    |      |               | PULEGGIA COMANDO VALVOLE          |                       |
| 14  | <b>49764</b>    | 1    |      |               | VITE 5 x 15                       | Screw                 |
| 15  | <b>49701</b>    | 1    |      |               | DADO M 5 FLANGIATO                | Nut                   |
| 16  | <b>26214</b>    | 1    |      |               | FLANGIA PORTA CUSCINETTO          |                       |
| 17  | <b>49220</b>    | 1    |      |               | SEEGER                            | Circlip               |
| 18  | <b>03156</b>    | 1    |      |               | CUSCINETTO 698                    | Bearing               |
| 19  | <b>26130.12</b> | -    |      |               | SPESSORE 1,2 mm                   | Spacer 1,2 mm         |
|     | <b>26130.13</b> | -    |      |               | SPESSORE 1,3 mm                   | Spacer 1,3 mm         |
|     | <b>26130.14</b> | -    |      |               | SPESSORE 1,4 mm                   | Spacer 1,4 mm         |
|     | <b>26130.15</b> | -    |      |               | SPESSORE 1,5 mm                   | Spacer 1,5 mm         |
|     | <b>26130.16</b> | -    |      |               | SPESSORE 1,6 mm                   | Spacer 1,6 mm         |
|     | <b>26130.17</b> | -    |      |               | SPESSORE 1,7 mm                   | Spacer 1,7 mm         |
|     | <b>26130.18</b> | -    |      |               | SPESSORE 1,8 mm                   | Spacer 1,8 mm         |
|     | <b>26130.19</b> | -    |      |               | SPESSORE 1,9 mm                   | Spacer 1,9 mm         |

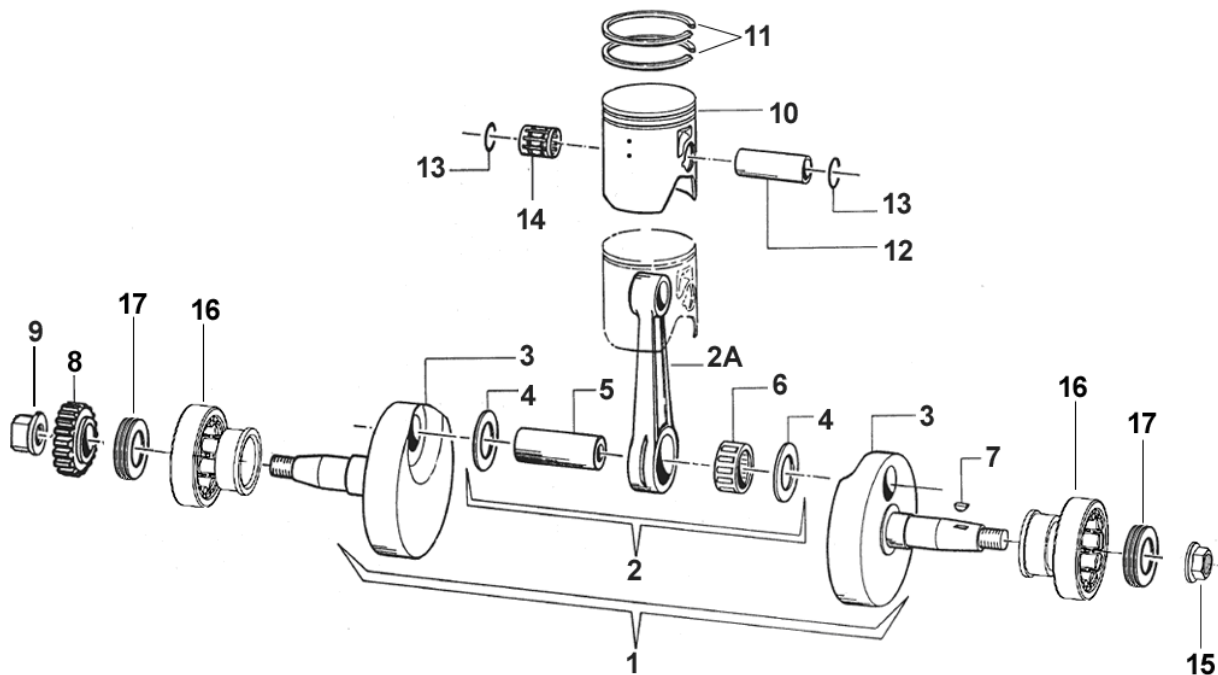
| Pos | Codice | Q.tà | 2016 | Note       | Descrizione (ITA)                 | Description (ENG)  |
|-----|--------|------|------|------------|-----------------------------------|--------------------|
| 20  | 26129  | 1    |      |            | BOCCOLA DISTANZIALE 25,5 x 12 x 8 | Bush, spacer       |
| 21  | 22065  | 1    |      |            | VALVOLE A GHIGLIOTTINA (DX+SX)    | Valves             |
| 22  | 28059  | 1    |      |            | ALBERO COMANDO VALVOLE            | Shaft, Power valve |
| 23  | 19061  | 1    |      |            | BOCCOLA IR 8 x 12 x 12,5          | Bush               |
| 24  | 04115  | 1    |      |            | PARAOILIO 12 x 18 x 3             | Oil Seal           |
| 25  | 19060  | 1    |      |            | GABBIA A RULLI HK 1212            | Bearing            |
| 26  | F12308 | 1    |      |            | O-RING, TAPPO                     | O-ring             |
| 27  | 30217  | 1    |      |            | TAPPO                             | Cap                |
| 28  | 49399  | 1    |      |            | VITE TSEI 5 x 12                  | Screw              |
| 29  | 21017  | 1    |      |            | PIPETTA CANDELA                   | Cap, Spark plug    |
| 30  | 06011  | 1    |      |            | CANDELA NGK BR 9 EG               | Spark plug         |
| 31  | 16063  | 1    |      | <b>NEW</b> | MOLLA                             | SPRING             |

**Tav. 02 – MOTORINO VALVOLA 125cc MX-END**



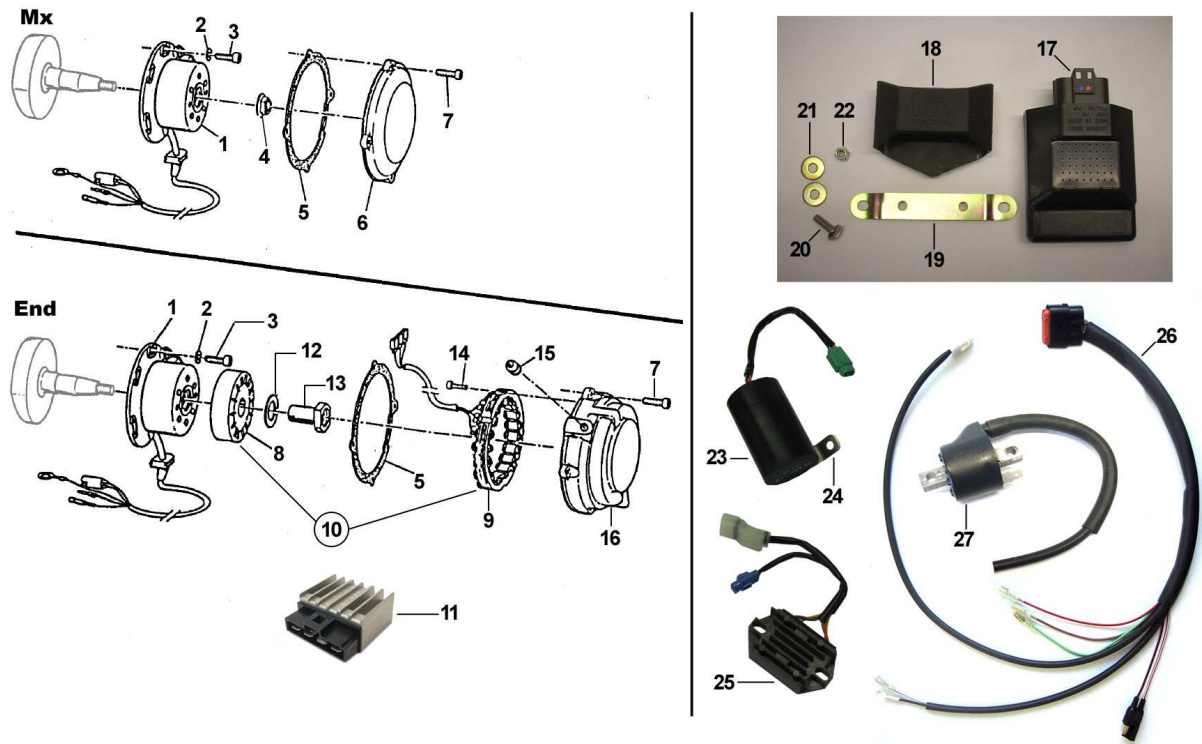
| Pos | Codice       | Q.tà | 2016 | Note       | Descrizione (ITA)                      | Description (ENG)                        |
|-----|--------------|------|------|------------|--|--|
| 1   | 22500        | 1    |      |            | SERVOMOTORE                            | Servo Motor                              |
|     | 22502.15     | -    |      |            | SERVOMOTORE CPL (pos. 1+2+3+4+7+10+11) | Servo Motor, Assy (pos. 1+2+3+4+7+10+11) |
| 2   | 68181        | 1    |      |            | COPERCHIO SCATOLA                      | Cover, plastic                           |
| 3   | 68180        | 1    |      |            | SCATOLA SERVOMOTORE                    | Box, plastic                             |
| 4   | 64041.2      | 1    |      |            | CAVI COMANDO VALVOLA                   | Cable, power valve control               |
| 5   | 26224        | 1    |      |            | STAFFA TESTA/TELAIO                    |  |
| 6   | 49871        | 6    |      |            | VITE TMT PZ 3 x 16                     | Screw                                    |
| 7   |              |      |      |            |  |  |
| 8   | 49358        | 2    |      |            | VITE TE F/R 6 x 60                     | Screw                                    |
| 9   | 49604        | 2    |      |            | RONDELLA 6 x 18 x 3                    | Washer                                   |
| 10  | 21028        | 2    |      |            | GOMMINO                                | Rubber                                   |
| 11  | 26086        | 2    |      |            | BOCCOLA 14 x 13.5 F.6                  | Bush                                     |
| 12  | 49676        | 2    |      |            | DADO M6 FLANGIATO AUTOBLOCCANTE        | Nut                                      |
| 13  | 15239.125151 | 1    |      | <b>END</b> | CDI                                    | Cdi END                                  |
|     | 15239.125051 | 1    |      | <b>MX</b>  | CDI                                    | Cdi Mx                                   |
| 14  | 68188        | 1    |      |            | CABLAGGIO CENTRALINA VALVOLE           | Wiring, CDI                              |
| 15  | 26219        | 1    |      |            | PIASTRINO                              |  |
| 16  | F15562       | 1    |      |            | SUPPORTO CENTRALINA                    | Holder, CDI                              |
| 17  | 28069        | 1    |      |            | PULEGGIA MOTORINO                      | Butterfly                                |

**Tav. 03 – ALBERO MOTORE / PISTONE 125cc MX-END**



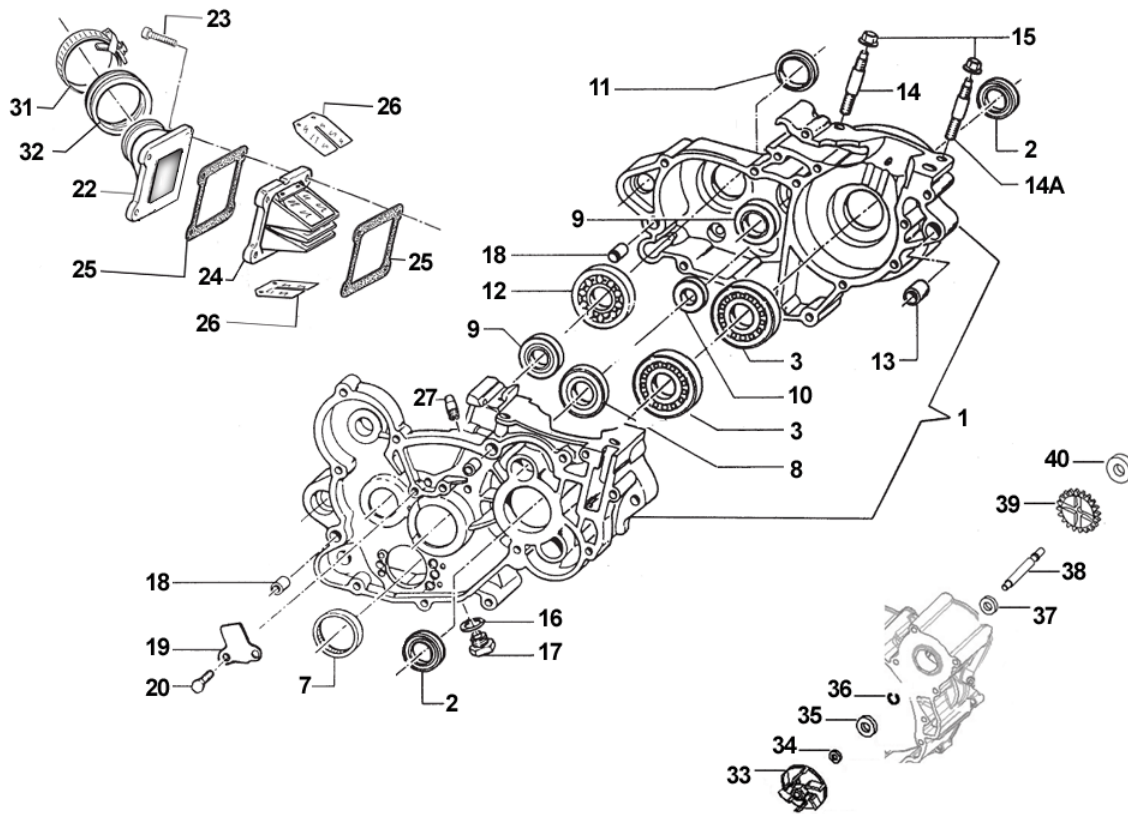
| Pos. | Codice   | Q.tà | 2016 | Note          | Descrizione (ITA)   | Description (ENG)   |
|------|----------|------|------|---------------|---|---|
| 1    | 18242    |      |      | <b>MX/END</b> | <b>ALBERO MOTORE CPL – Biella Ø 22</b><br>(Completo di pos. 2+ 3) | <b>Crankshaft Comp.*</b><br>(Assy with pos. 2+3)              |
| 2    | 18125.2  | -    |      |               | <b>BIELLA COMPLETA Ø 22</b><br>(Completa di pos. 2A+4+5+6)        | <b>Rod Kit assy</b><br>(Assy with pos. 2A+4+5+6)              |
| 2A   | 18053.2  | 1    |      |               | BIELLA NUDA   | Rod   |
| 3    | 18241    | 1    |      | <b>MX/END</b> | COPPIA SEMIALBERI END – Biella Ø 22                               | Crank (left + right)  |
| 4    | 18239    | 2    |      |               | RONDELLA ARGENTATA Ø 22   | Silver Washer   |
| 5    | 18025    | 1    |      |               | ASSE ACCOPIAMENTO d. 22 F.5                                       | Pin, connecting rod   |
| 6    | 17015    | 1    |      |               | GABBIA ARGENTATA Ø 22   | Silver Bearing  |
| 7    | 49010    | 1    |      |               | CHIAVETTA   | Woodruff key  |
| 8    | 40303    | 1    |      |               | PIGNONE COPPIA PRIMARIA   | Gear, primary drive   |
|      | 50030    |      |      | <b>TOOL</b>   | <b>ESTRATTORE PIGNONE COPPIA 40303</b>                            | <b>Puller, gear 40303</b>                                     |
| 9    | 49094    | 1    |      |               | DADO M 14 x 1.25  | Nut   |
| 10   | 10022.94 | 1    |      |               | <b>PISTONE 125cc 53.94 CPL</b><br>(Completo di pos. 11+12+13)     | <b>Piston 125cc 53.94 Comp.</b><br>(Comp. with pos. 11+12+13) |
|      | 10022.95 | -    |      |               | <b>PISTONE 125cc 53.95 CPL</b><br>(Completo di pos. 11+12+13)     | <b>Piston 125cc 53.95 Comp.</b><br>(Comp. with pos. 11+12+13) |
|      | 10022.96 | -    |      |               | <b>PISTONE 125cc 53.96 CPL</b><br>(Completo di pos. 11+12+13)     | <b>Piston 125cc 53.96 Comp.</b><br>(Comp. with pos. 11+12+13) |
|      | 10022.97 | -    |      |               | <b>PISTONE 125cc 53.97 CPL</b><br>(Completo di pos. 11+12+13)     | <b>Piston 125cc 53.97 Comp.</b><br>(Comp. with pos. 11+12+13) |
|      | 10022.98 | -    |      |               | <b>PISTONE 125cc 53.98 CPL</b><br>(Completo di pos. 11+12+13)     | <b>Piston 125cc 53.98 Comp.</b><br>(Comp. with pos. 11+12+13) |
| 11   | 11068    | 2    |      |               | SEGMENTO 125cc 0.8  | Ring 125cc, piston  |
| 12   | 09008    | 1    |      |               | SPINOTTO  | Pin   |
| 13   | 09004.1  | 2    |      |               | ANELLINI FERMA SPINOTTO   | Clip, piston pin  |
| 14   | 19034    | 1    |      |               | GABBIA SPINOTTO   | Top end bearing   |
| 15   | 49056    | 1    |      | <b>NEW</b>    | DADO ACCENSIONE   | Flange Nut  |
| 16   | 03029    | 2    |      |               | CUSCINETTO A RULLI BC1-1442 B                                     | Roller bearing  |
| 17   | 04035    | 2    |      |               | PARAOILIO BANCO 20 x 30 x 7                                       | Oil seal  |

**Tav. 04 – ACCENSIONE 125cc MX-END**



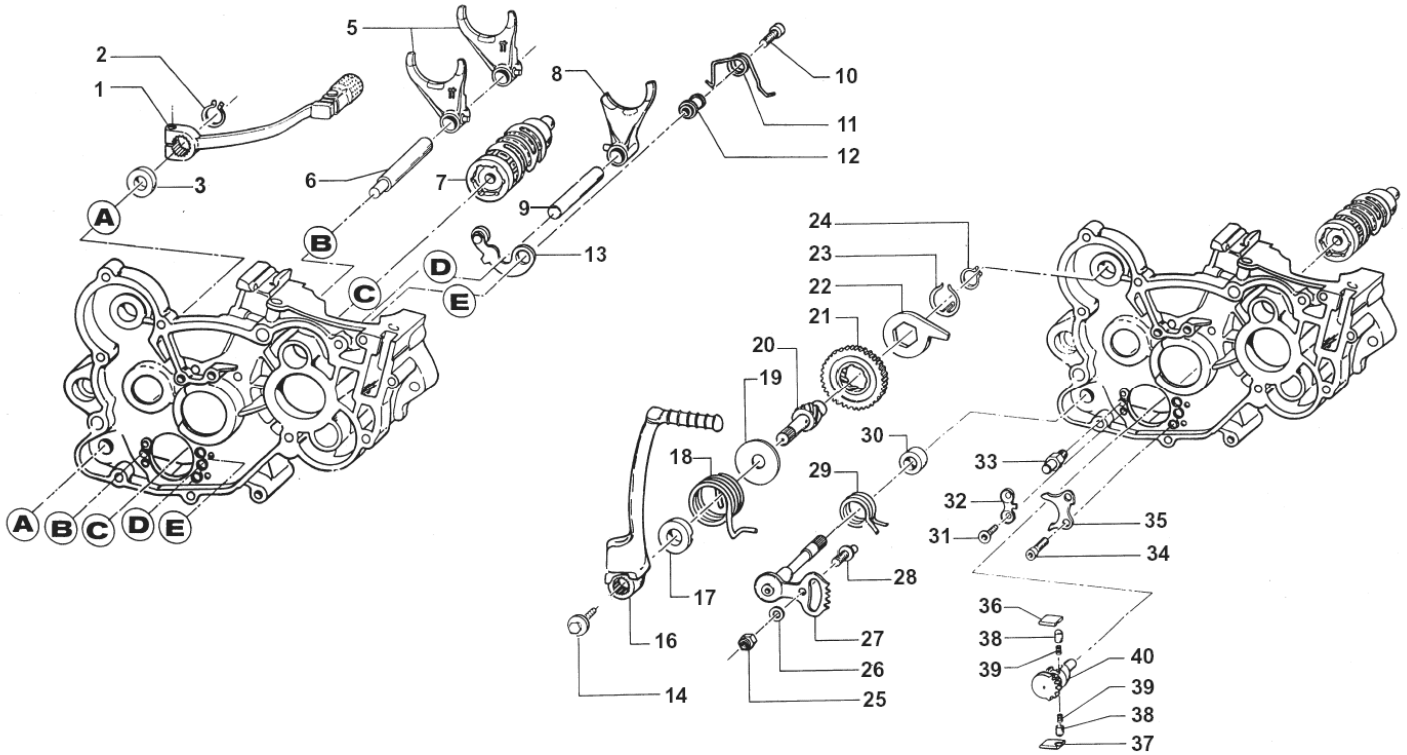
| Pos. | Codice       | Q.tà | 2016 | Note        | Descrizione (ITA)                    | Description (ENG)        |
|------|--------------|------|------|-------------|--------------------------------------|--------------------------|
| 1    | 15230        | 1    |      |             | GENERATORE KOKUSAN                   | Generator kokusan        |
|      | 50051        |      |      | <b>TOOL</b> | ESTRATTORE ACCENSIONE KOKUSAN        | Puller, Kokusan Ignition |
| 2    | 49603        | 2    |      |             | RONDELLA 6 X 12                      | Washer                   |
| 3    | 49484        | 2    |      |             | VITE TCEI 6 X 20                     | Screw                    |
| 4    | 49056        | 1    |      | <b>MX</b>   | DADO ACCENSIONE                      | Flange Nut               |
| 5    | 05516        | 1    |      |             | GUARNIZIONE COP. ACCENSIONE          | Gasket, ignition cover   |
| 6    | 30211        | 1    |      | <b>MX</b>   | COPERCHIO ACCENSIONE                 | Cover, ignition          |
| 7    | 49477        | 4    |      |             | VITE TCEI 5 X 25                     | Screw                    |
| 8    | 15103        | 1    |      | <b>END</b>  | ROTORE DUCATI                        | Rotor, Ducati            |
| 9    | 15102        | 1    |      | <b>END</b>  | STATORE DUCATI                       | Stator, Ducati           |
| 10   | 15100        | -    |      | <b>END</b>  | ALTERNATORE DUCATI ( 15102 + 15103 ) | A.C. Generator           |
| 11   | 15109        | 1    |      | <b>END</b>  | REGOLATORE DUCATI                    | Regulator, Ducati        |
| 12   | 49618        | 1    |      | <b>END</b>  | RONDELLA ACCIAIO 18                  | Washer                   |
| 13   | 49060        | 1    |      | <b>END</b>  | DADO ACCENSIONE                      | But                      |
| 14   | 49470        | 2    |      | <b>END</b>  | VITE TCEI 4 x 12                     | Screw                    |
| 15   | 21007        | 1    |      | <b>END</b>  | GOMMINO PASSACAVO                    | Rubber                   |
| 16   | 30210        | 1    |      | <b>END</b>  | COPERCHIO ACCENSIONE                 | Cover, ignition          |
| 17   | 15209.125102 | 1    |      | <b>END</b>  | CDI END IG_EN125_01                  | Cdi End                  |
|      | 15209.125003 | 1    |      | <b>MX</b>   | CDI MX IG_MX125_01                   | Cdi Mx                   |
| 18   | F15562       | 1    |      |             | SUPPORTO GOMMA CDI                   | Holder, CDI              |
| 19   | F26537       | 1    |      |             | PIASTRINO                            | Plate, CDI holder        |
| 20   | 49377        | 2    |      |             | VITE TB 5 x 16                       | Screw                    |
| 21   | 49602        | 4    |      |             | RONDELLA 5 x 15                      | Washer                   |
| 22   | 49633        | 2    |      |             | DADO M5 AUTOBLOCCANTE                | But                      |
| 23   | F15557       | 1    |      |             | CONDENSATORE                         | Condenser                |
| 24   | 26119        | 1    |      |             | PIASTRINO                            | Plate, holder, condenser |
| 25   | 15107        | 1    |      |             | REGOLATORE                           | Regulator                |
| 26   | 68136        | 1    |      |             | CABLAGGIO                            | Wiring                   |
| 27   | 15206        | 1    |      |             | BOBINA                               | Coil, Kokusan            |

**Tav. 05 – BASAMENTO**



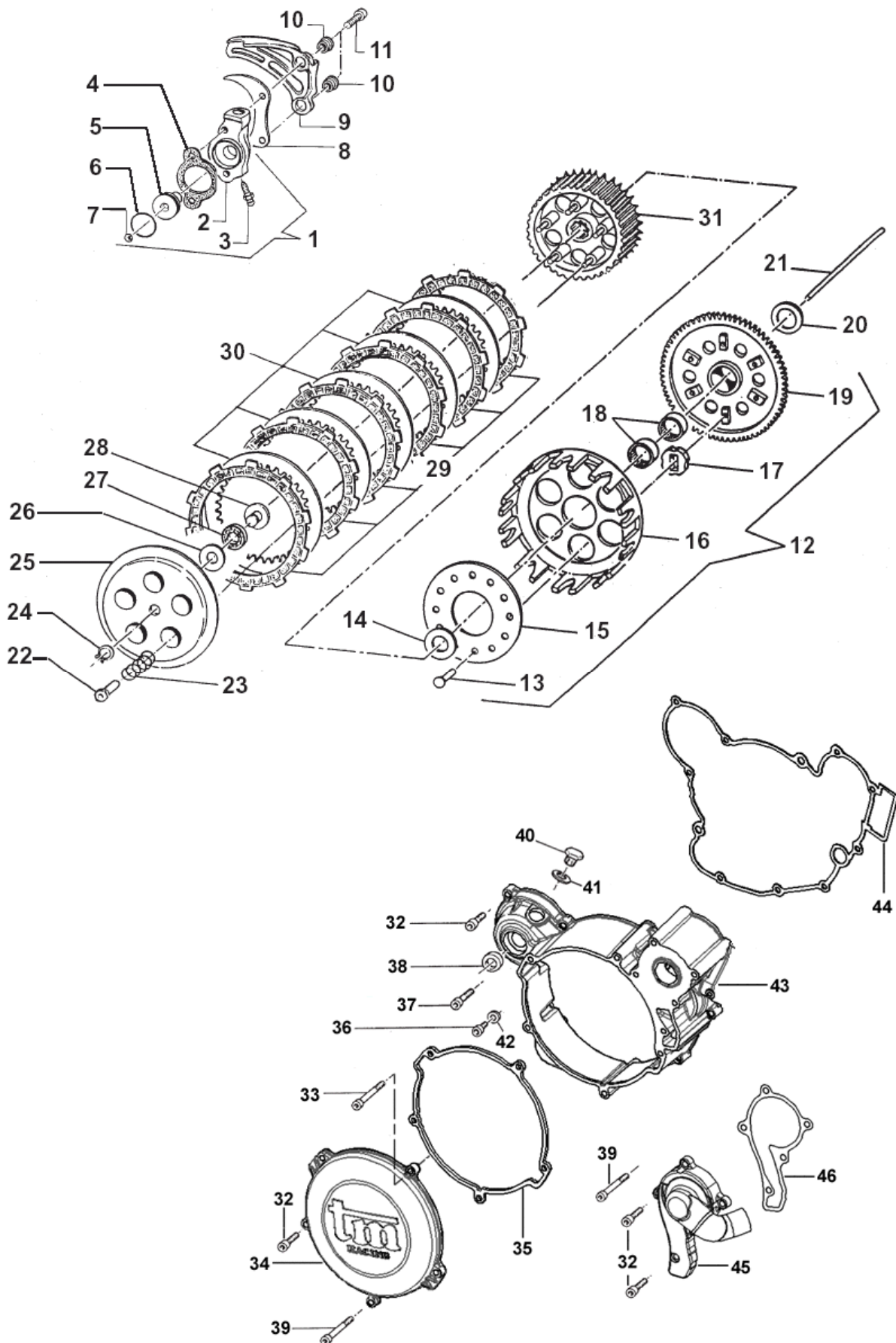
| Pos. | Codice          | Q.tà | 2016 | Note | Descrizione (ITA)                    | Description (ENG)      |
|------|-----------------|------|------|------|--------------------------------------|------------------------|
| 1    | <b>30176.15</b> | 1    |      |      | BASAMENTO MOTORE 125                 | Crankcase              |
| 2    | <b>04035</b>    | 2    |      |      | PARAOILIO 20 X 30 X 7                | Oil seal               |
| 3    | <b>03029</b>    | 2    |      |      | CUSCINETTO RULLI BC1-1442 B          | Bearing                |
| 6    | <b>03001</b>    | 1    |      |      | CUSCINETTO 6204 C4                   | Bearing                |
| 7    | <b>19041</b>    | 1    |      |      | GABBIA A RULLI DHK 35/12             | Needle cage            |
| 8    | <b>03011</b>    | 1    |      |      | CUSCINETTO A.P. 6204 Z C3            | Bearing                |
| 9    | <b>03009</b>    | 2    |      |      | CUSCINETTO 6202 Z C3                 | Bearing                |
| 10   | <b>03012</b>    | 1    |      |      | CUSCINETTO DESMODROMICO 6001 2RS     | Bearing                |
| 11   | <b>04003</b>    | 1    |      |      | PARAOILIO PIGNONE 26 X 37 X 7        | Oil seal               |
| 12   | <b>03010</b>    | 1    |      |      | CUSCINETTO 6204 C3                   | Bearing                |
| 13   | <b>26043</b>    | 1    |      |      | GRANO CARTER 14 X 14                 | Dowel                  |
| 14   | <b>49027</b>    | 2    |      |      | PRIGIONIERO 8 X 58                   | Stud                   |
| 14A  | <b>49020</b>    | 2    |      |      | PRIGIONIERO 8 X 48                   | Stud                   |
| 15   | <b>49640</b>    | 4    |      |      | DADO M 8 FLANGIATO CHIAVE 12         | Nut, flange            |
| 16   | <b>49103</b>    | 1    |      |      | RONDELLA TAPPO                       | Washer                 |
| 17   | <b>49301</b>    | 1    |      |      | TAPPO OLIO CON CALAMITA              | Oil plug with magnet   |
| 18   | <b>26044</b>    | 3    |      |      | GRANO CENTRAGGIO 10 X 13.6           | Dowel                  |
| 19   | <b>26023</b>    | 1    |      |      | PIASTRINO CONVOGLIATORE OLIO         | Plate, oil conveyor    |
| 20   | <b>49440</b>    | 2    |      |      | VITE TE 6 X 14                       | Screw                  |
| 21   | <b>26032</b>    | 2    |      |      | BOCCOLA Ø 16                         | Collar                 |
| 22   | <b>13086</b>    | 1    |      |      | CONVOLGIATORE PACCO V-FORCE 3        | Manifold               |
| 23   | <b>49484</b>    | 4    |      |      | VITE TCEI 6 X 20                     | Screw                  |
| 24   | <b>20061</b>    | 1    |      |      | PACCO LAMELLARE V-FORCE 3            | Reeds box V-Force 3    |
| 25   | <b>05277</b>    | 1    |      |      | GUARNIZIONE PACCO LAMELLARE          | Gasket, reeds box      |
| 26   | <b>20074</b>    | -    |      |      | KIT LAMELLE RICAMBIO V-FORCE 3       | Spare reeds, V-Force 3 |
| 27   | <b>49002</b>    | 1    |      |      | SFIATO                               | Breather               |
| 31   | <b>51054</b>    | 2    |      |      | FASCETTA                             | Band                   |
| 32   | <b>13009</b>    | 1    |      |      | COLLETTORE ASPIRAZIONE               | Intake manifold        |
| 33   | <b>28009</b>    | 1    |      |      | GIRANTE POMPA ACQUA                  | Impeller               |
| 34   | <b>49689</b>    | 1    |      |      | RONDELLA 6 X 12 SP. 1.2              | Washer                 |
| 35   | <b>04017</b>    | 1    |      |      | PARAOILIO CENTRIFUGA 06 - 8 X 22 X 7 | Oil seal               |
| 36   | <b>49215</b>    | 1    |      |      | SEEGER POMPA ACQUA I 22              | Snap Ring              |
| 37   | <b>03014</b>    | 1    |      |      | CUSCINETTO POMPA SCHERMATO 608 Z C3  | Bearing                |
| 38   | <b>28062</b>    | 1    |      |      | ALBERINO POMPA CENTRIFUGA            | Shaft, water pump      |
| 39   | <b>40071</b>    | 1    |      |      | INGRANAGGIO COMANDO POMPA            | Gear                   |
| 40   | <b>03025</b>    | 1    |      |      | CUSCINETTO 626 C3                    | Bearing                |

**Tav. 06 – FORCHETTE CAMBIO**



| Pos. | Codice   | Q.tà | 2016 | Note | Descrizione (ITA)               | Description (ENG)          |
|------|----------|------|------|------|---------------------------------|----------------------------|
| 1    | 43048    | 1    |      |      | LEVA CAMBIO                     | Gear lever                 |
| 2    | 49212    | 1    |      |      | SEEGER                          | Snap ring                  |
| 3    | 04004    | 1    |      |      | PARAOLIO 12 X 22 x 5            | Oil Seal                   |
| 5    | F33314   | 2    |      |      | FORCHETTA ALBERO SEC. CROMATA   | Fork, countershaft Chromed |
| 6    | 33256    | 1    |      |      | PERNO FORCHETTA A.S.            | Shaft, countershaft fork   |
| 7    | 33004    | 1    |      | 6M   | ALBERO DESMODROMICO INTEGRALE   | Drum                       |
|      | 33005    | 1    |      | 5M   | ALBERO DESMODROMICO INTEGRALE   | Drum                       |
| 8    | 33016    | 1    |      |      | FORCHETTA ALBERO PRIM. CROMATA  | Fork, mainshaft Chromed    |
| 9    | 33255    | 1    |      |      | PERNO FORCHETTA ALBERO PRIMARIO | Shaft, mainshaft fork      |
| 10   | 49485    | 1    |      |      | VITE TCEI 6 X 25                | Screw                      |
| 11   | 16252.12 | 1    |      |      | MOLLA BLOCCAMARCE               | Spring                     |
| 12   | 26007    | 1    |      |      | DISTANZIALE MOLLA               | Spacer, spring             |
| 13   | 26063.12 | 1    |      |      | PIASTRINO BLOCCAMARCE           | Stopper comp.              |
| 14   | 49368    | 1    |      |      | VITE TE F/R 6 X 10              | Screw                      |
| 16   | 43038    | 1    |      |      | LEVA M/M                        | Kick starter lever         |
| 17   | 26005    | 1    |      |      | DISTANZIALE                     | Spacer                     |
| 18   | 16008    | 1    |      |      | MOLLA M/M                       | Spring, kick starter       |
| 19   | 48008    | 1    |      |      | RONDELLA ALBERO M/M             | Washer                     |
| 20   | 28051    | 1    |      |      | ALBERO M/M                      | Shaft, kick start          |
| 21   | 40350    | 1    |      |      | INGRANAGGIO SCORREVOLE M/M      | Sliding gear, kick starter |
| 22   | 26254    | 1    |      |      | BATTUTA M/M                     | Kick starter stopper       |
| 23   | 16006    | 1    |      |      | MOLLA                           | Spring                     |
| 24   | 49214    | 1    |      |      | SEEGER                          | Snap ring                  |
| 25   | 49638    | 1    |      |      | DADO M6 ALTO AUTOBLOCCANTE      | Nut                        |
| 26   | 49603    | 1    |      |      | RONDELLA 6 X 13                 | Washer                     |
| 27   | 28100    | 1    |      |      | ALBERO COMANDO                  | Shaft, gearshift           |
| 28   | 26050    | 1    |      |      | BATTUTA ECCENTRICA              | Pin                        |
| 29   | 16009    | 1    |      |      | MOLLA RITORNO LEVA CAMBIO       | Spring, gear lever         |
| 30   | 26006    | 1    |      |      | DISTANZIALE MOLLA LEVA CAMBIO   | Spacer, gear lever spring  |
| 31   | 49405    | 2    |      |      | VITE TSEI 6 X 20 UMB.           | Screw                      |
| 32   | 26022    | 1    |      |      | PIASTRINO FINE CORSA            | Plate                      |
| 33   | 26051    | 1    |      |      | BATTUTA FISSA                   | Pin                        |
| 34   | 49483    | 2    |      |      | VITE TCEI 6 X 16                | Screw                      |
| 35   | 26021    | 1    |      |      | PIASTRINO RIENTRO CRICCHETTI    | Plate, ratchet             |
| 36   | 26060    | 1    |      |      | CRICCHETTO CAMBIO SUPERIORE     | Ratchet, upper             |
| 37   | 26061    | 1    |      |      | CRICCHETTO CAMBIO INFERIORE     | Ratchet, lower             |
| 38   | 26062    | 2    |      |      | PUNTALE                         | Plunger                    |
| 39   | 16012    | 2    |      |      | MOLLA PUNTALE                   | Spring                     |
| 40   | 40310    | 1    |      |      | INGRANAGGIO PORTACRICCHETTI     | Shifter gear               |

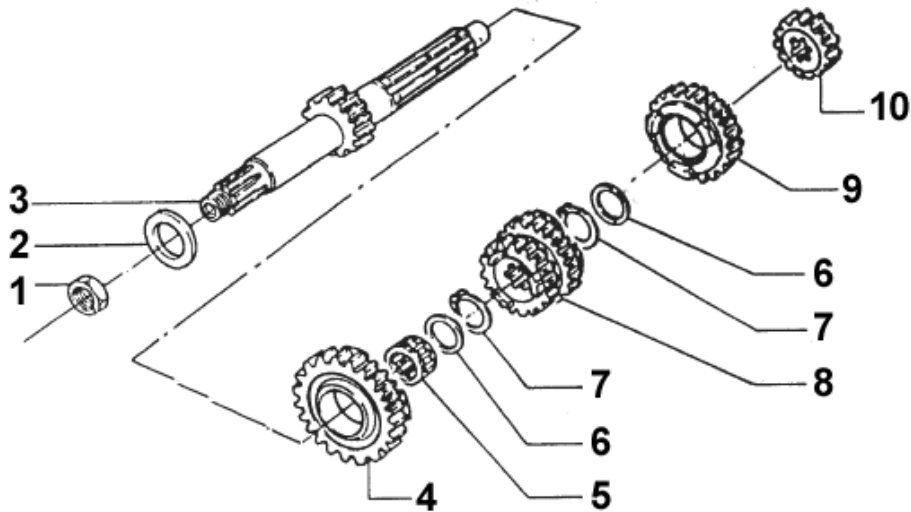
### Tav. 07 - FRIZIONE





| Pos. | Codice  | Q.tà  | 2016 | Note        | Descrizione (ITA)   | Description (ENG)  |
|------|---|---|------|-------------|---|--|
| 1    | 30206   | -   |      |             | <b>COPERCHIO FRIZ. IDR. CPL*</b><br>(Completo di Pos: 2+3+4+5+6+7)    | <b>Hydraulic clutch pump Assy.</b><br>(Assy with pos. 2+3+4+5+6+7) |
| 2    | 30205   | 1   |      |             | COPERCHIO FRIZ. IDR. NUDO   | Cover, Hydraulic clutch  |
| 3    | 35264   | 1   |      |             | VITE SPURGO   | Screw  |
| 4    | 05509   | 1   |      |             | GUARNIZIONE COPERCHIO   | Gasket   |
| 5    | 35125   | 1   |      |             | PISTONE POMPA   | Piston, clutch   |
| 6    | 12259   | 1   |      |             | O-RING PISTONE  | O-Ring   |
| 7    | 19052   | 1   |      |             | SFERA   | Ball   |
| 8    | 40022   | 1   |      |             | PROTEZIONE ERGAL  | Protection, Aluminum   |
| 9    | 40029   | 1   |      |             | PROTEZIONE PLASTICA   | Protection, Plastic  |
| 10   | 26212   | 2   |      |             | BOCCOLINA Ø 6   | Collar   |
| 11   | 49486   | 2   |      |             | VITE TCEI 6 X 30  | Screw  |
| 12   | 40409   | -   |      |             | <b>COPPIA PRIMARIA CPL</b><br>(Completo di Pos: 13+14+15+16+17+18+19) | <b>Primary gear Assy</b><br>(Assy with pos. 13+14+15+16+17+18+19)  |
| 13   | 49200   | 6   |      |             | CHIODO Ø 5  | Stud   |
| 14   | 48002   | 1   |      |             | SPESSORE 30 X 18 X 3  | Spacer   |
| 15   | 35020   | 1   |      |             | DISCO BATTUTA GOMMINI   | Plate  |
| 16   | 25000   | 1   |      |             | CAMPANA FRIZIONE  | Clutch Basket  |
| 17   | 21005   | 6   |      |             | GOMMINO PARASTRAPPI   | Rubber   |
| 18   | 19013   | 2   |      |             | GABBIA A RULLI 20 X 24 X 12   | Needle cage  |
| 19   | 40402   | 1   |      |             | COPPIA PRIMARIA Z 63  | Primary gear   |
| 20   | 48003   | 1   |      |             | SPESSORE 30 X 20 X 2  | Spacer   |
| 21   | 35043   | 1   |      |             | ASTINA FRIZIONE (200.8mm)   | Clutch rod   |
| 22   | 49057   | 5   |      |             | DADO FRIZIONE   | Nut, clutch spring   |
| 23   | 16020   | 5   |      |             | MOLLA FRIZIONE  | Spring, clutch   |
| 24   | 49211   | 1   |      |             | SEEGER  | Snap ring  |
| 25   | 35015   | 1   |      |             | PIATTO SPINGIDISCO  | Plate, clutch pressure   |
| 26   | 19021   | 1   |      |             | RONDELLA AS 1024  | Washer   |
| 27   | 19020   | 1   |      |             | GABBIA A RULLI RADIALE AXK 1024                                       | Needle cage  |
| 28   | 26001   | 1   |      |             | REGGISPINTA   | Lifter, clutch   |
| 29   | 35012   | 8   |      |             | DISCO FRIZIONE GUARNITO   | Clutch plate   |
| 30   | 35019   | 7   |      |             | DISCO FRIZIONE ACCIAIO 1 mm   | Plate, steel   |
| 31   | 25099.14  | 1   |      |             | TAMBURELLO  | Clutch center  |
|      |  50124 |  |      | <b>TOOL</b> | <b>CHIAVE TAMBURELLO FRIZIONE</b>                                     | <i>Holder, clutch center</i>                                       |
| 32   | 49476   | 12  |      |             | VITE TCEI 5 X 20  | Screw  |
| 33   | 49594   | 1   |      |             | VITE TCEI 5 X 85  | Screw  |
| 34   | 30187   | 1   |      |             | COPERCHIO ESTERNO FRIZIONE  | Clutch Cover, External   |
| 35   | 05526   | 1   |      |             | GUARNIZIONE COPERCHIO ESTERNO   | Gasket, EXTERNAL clutch cover                                      |
| 36   | 49480   | 1   |      |             | VITE TCEI 6 X 10  | Screw  |
| 37   | 49477   | 1   |      |             | VITE TCEI 5 X 25  | Screw  |
| 38   | 04005   | 1   |      |             | PARAOILIO 15 X 24 X 7   | Oil seal   |
| 39   | 49595   | 3   |      |             | VITE TCEI 5 X 80  | Screw  |
| 40   | 49300   | 1   |      |             | TAPPO CARICO OLIO   | Oil plug   |
| 41   | 49103   | 1   |      |             | RONDELLA TAPPO  | Washer   |
| 42   | 49104   | 1   |      |             | RONDELLA ALLUMINIO  | Washer   |
| 43   | 30174   | 1   |      |             | COPERCHIO INTERNO FRIZIONE  | Clutch Cover, Internal   |
| 44   | 05527   | 1   |      |             | GUARNIZIONE COPERCHIO INTERNO   | Gasket, internal clutch cover                                      |
| 46   | 05528   | 1   |      |             | GUARNIZIONE POMPA ACQUA   | Gasket, water pump   |
| 45   | 30194.06  | 1   |      |             | COPERCHIO POMPA ACQUA   | Cover, Water pump  |

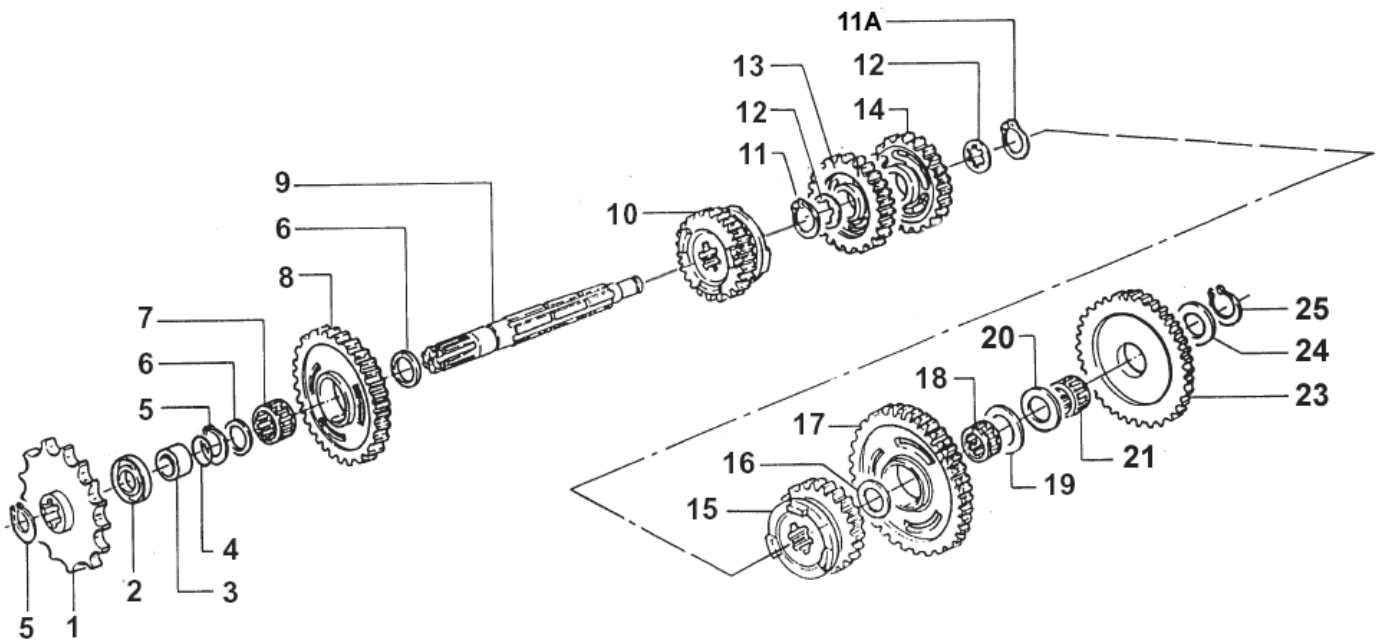
## Tav. 08/1 – ALBERO PRIMARIO ENDURO



| Pos. | Codice | Q.tà | 2016 | Note | Descrizione (ITA)                      | Description (ENG)               |
|------|--------|------|------|------|--|---------------------------------|
| 1    | 49052  | 1    |      |      | DADO TAMBURELLO                        | Nut                             |
| 2    | 48002  | 1    |      |      | SPESSORE COPPIA 30 X 18 X 3            | Spacer, primari gear            |
| 3    | 40699  | 1    |      |      | ALBERO PRIMARIO Z 13 <u>ENDURO</u>     | Mainshaft, Enduro 13T           |
| 4    | 40440  | 1    |      |      | INGRANAGGIO 5^ A.P. Z 22               | Gear, 5th Mainshaft 22T         |
| 5    | 19012  | 1    |      |      | GABBIA A RULLI 20 X 24 X 10            | Needle cage                     |
| 6    | 48013  | 2    |      |      | RASAMENTO 27 X 20 X 0.7                | Washer                          |
| 7    | 49216  | 2    |      |      | SEEGER Ø 20                            | Snap ring                       |
| 8    | 40702  | 1    |      |      | INGRANAGGIO 3/4 A.P. Z 18/20           | Gear, 3rd/4th Mainshaft 18T/20T |
| 9    | 40452  | 1    |      |      | INGRANAGGIO 6^ A.P. Z 27 <u>ENDURO</u> | Gear, 6th Mainshaft 27T Enduro  |
| 10   | 40701  | 1    |      |      | INGRANAGGIO 2^ A.P. Z 16               | Gear, 2nd Mainshaft 16T         |

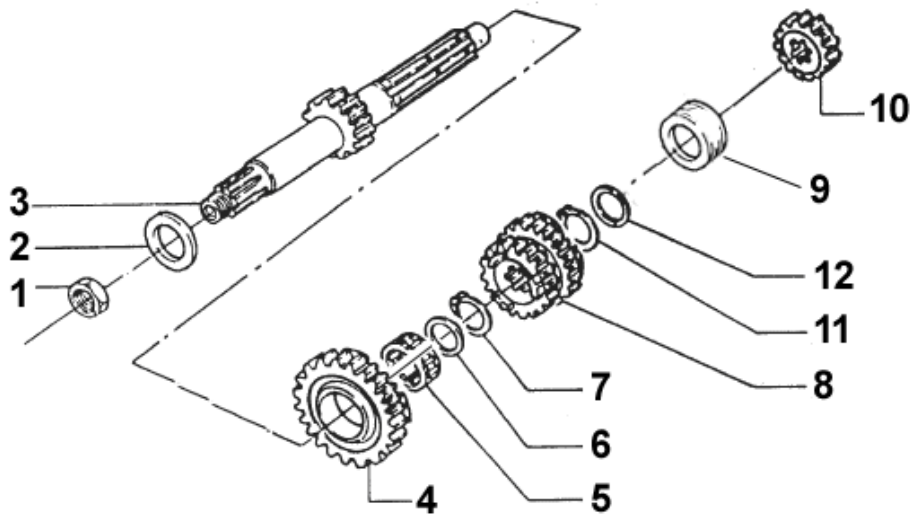
| Cambio ENDURO ( Gear Box ENDURO )<br>6 MARCE – 6 GEARS |                      |               |                           |               |
|--|----------------------|---------------|---------------------------|---------------|
| Marcia (Gear)  | Primario (Mainshaft) |               | Secondario (Countershaft) |               |
|  | Denti (Teeths)       | Codice (Code) | Denti (Teeths)            | Codice (Code) |
| 1^   | 13                   | 40699         | 32                        | 40706         |
| 2^   | 16                   | 40701         | 29                        | 40708         |
| 3^   | 18                   | 40702         | 27                        | 40709         |
| 4^   |                      |               | 25                        | 40710         |
| 5^   | 22                   | 40440         | 24                        | 40510         |
| 6^   | 27                   | 40452         | 24                        | 40522         |

## Tav. 08/2 – ALBERO SECONDARIO ENDURO



| Pos. | Codice  | Q.tà | 2016 | Note | Descrizione (ITA)                      | Description (ENG)          |
|------|---------|------|------|------|--|----------------------------|
| 1    | 40024   | -    |      |      | PIGNONE CATENA Z 11                    | Sprocket, drive 11T        |
|      | 40025   | -    |      |      | PIGNONE CATENA Z 12                    | Sprocket, drive 12T        |
|      | 40026   | 1    |      |      | PIGNONE CATENA Z 13                    | Sprocket, drive 13T        |
| 2    | 04003   | 1    |      |      | PARAOILIO PIGNONE 26 X 37 X 7          | Oil seal                   |
| 3    | 26002.1 | 1    |      |      | DISTANZIALE PIGNONE                    | Collar                     |
| 4    | 12019   | 1    |      |      | O-RING                                 | O-ring                     |
| 5    | 49216   | 2    |      |      | SEEGER Ø 20                            | Snap ring                  |
| 6    | 48013   | 2    |      |      | RASAMENTO 27 X 20 X 0.7                | Washer                     |
| 7    | 19012   | 1    |      |      | GABBIA A RULLI 20 X 24 X 10            | Needle cage                |
| 8    | 40708   | 1    |      |      | INGRANAGGIO 2^ A.S. Z 29               | Gear, 2nd Countershaft 29T |
| 9    | 40462   | 1    |      |      | ALBERO SECONDARIO                      | Countershaft               |
| 10   | 40522   | 1    |      |      | INGRANAGGIO 6^ A.S. Z 24 <u>ENDURO</u> | Gear, 6th Countershaft 24T |
| 11   | 49217   | 1    |      |      | SEEGER Ø 22                            | Snap ring                  |
| 11A  | 49217.1 | 1    |      |      | SEEGER PER INGRANAGGIO 40510           | Snap Ring                  |
| 12   | 48011   | 2    |      |      | RASAMENTO 27 X 22 X 0.75               | Washer                     |
| 13   | 40710   | 1    |      |      | INGRANAGGIO 4^ A.S. Z 25               | Gear, 4th Countershaft 25T |
| 14   | 40709   | 1    |      |      | INGRANAGGIO 3^ A.S. Z 27               | Gear, 3rd Countershaft 27T |
| 15   | 40510   | 1    |      |      | INGRANAGGIO 5^ A.S. Z 24               | Gear, 5th Countershaft 24T |
| 16   | 48012   | 1    |      |      | RASAMENTO 17 x 26 x 0,5                | Washer                     |
| 17   | 40706   | 1    |      |      | INGRANAGGIO 1^ A.S. Z 32 <u>ENDURO</u> | Gear, 1st Countershaft 32T |
| 18   | 19011   | 1    |      |      | GABBIA A RULLI 17 X 21 X 10            | Needle cage                |
| 19   | 48010   | 1    |      |      | RASAMENTO 28 X 15 X 0.5                | Washer                     |
| 20   | 48004   | 1    |      |      | SPESSORE INGRANAGGIO M/M               | Spacer, kick starter       |
| 21   | 19010   | 1    |      |      | GABBIA A RULLI 15 X 19 X 10            | Needle cage                |
| 23   | 40351   | 1    |      |      | INGRANAGGIO LIBERO M/M                 | Gear, idle                 |
| 24   | 48004   | 1    |      |      | SPESSORE INGRANAGGIO M/M               | Spacer, kick starter       |
| 25   | 49214   | 1    |      |      | SEEGER                                 | Snap ring                  |

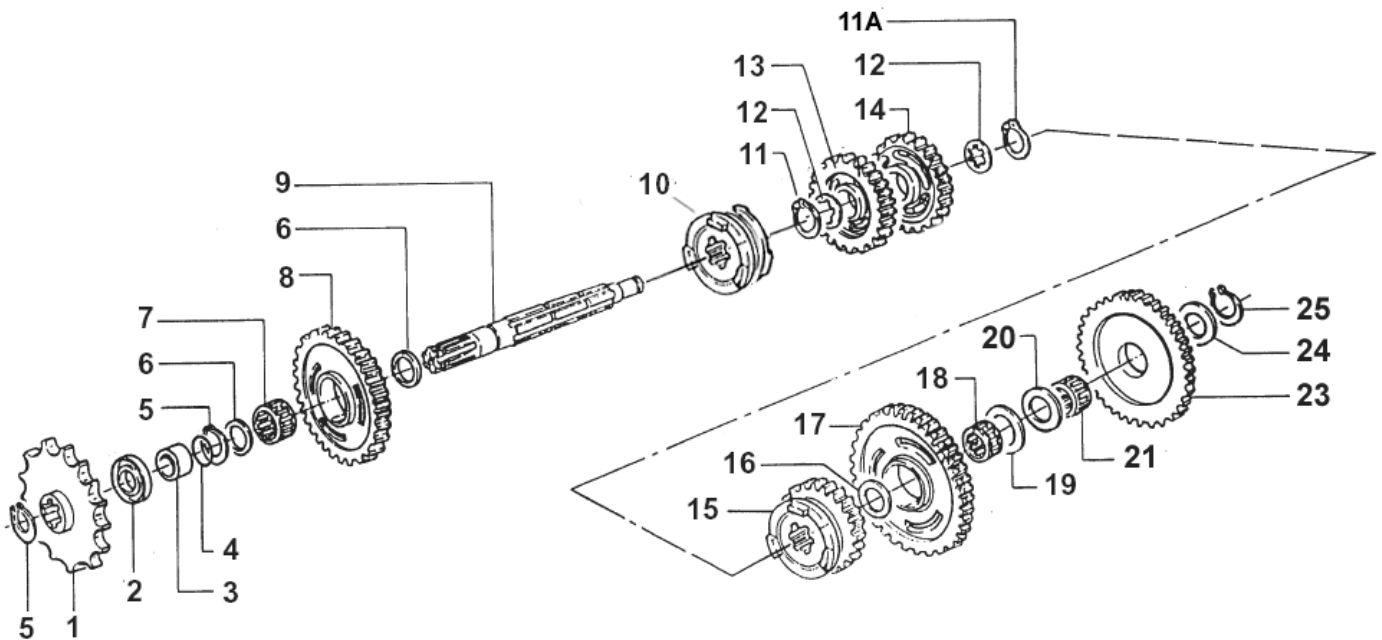
## Tav. 09/1 – ALBERO PRIMARIO MX



| Pos. | Codice | Q.tà | 2016 | Note | Descrizione (ITA)            | Description (ENG)               |
|------|--------|------|------|------|------------------------------|---------------------------------|
| 1    | 49052  | 1    |      |      | DADO TAMBURELLO              | Nut                             |
| 2    | 48002  | 1    |      |      | SPESSORE COPPIA 30 X 18 X 3  | Spacer, primari gear            |
| 3    | 40713  | 1    | '16  | MX   | ALBERO PRIMARIO Z 14 CROSS   | Mainshaft, Cross 14T            |
| 4    | 40440  | 1    |      |      | INGRANAGGIO 5^ A.P. Z 22     | Gear, 5th Mainshaft 22T         |
| 5    | 19069  | 1    | '16  |      | GABBIA A RULLI 2p            | Needle cage                     |
| 6    | 48041  | 1    | '16  |      | RASAMENTO 27.5 X 21 X 1      | Shim                            |
| 7    | 49222  | 1    | '16  |      | SEEGER Ø 21                  | Snap ring                       |
| 8    | 40702  | 1    |      |      | INGRANAGGIO 3/4 A.P. Z 18/20 | Gear, 3rd/4th Mainshaft 18T/20T |
| 9    | 26113  | 1    |      | MX   | SPESSORE CROSS               | Spacer, Cross                   |
| 10   | 40701  | 1    |      |      | INGRANAGGIO 2^ A.P. Z 16     | Gear, 2nd Mainshaft 16T         |

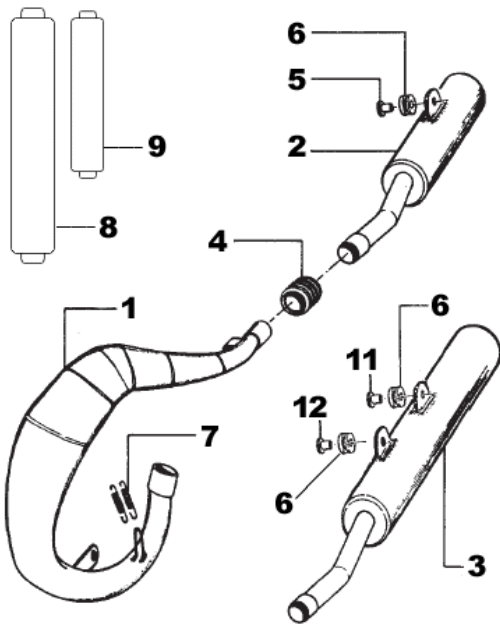
| Cambio CROSS ( Gear Box CROSS )<br>5 MARCE – 5 GEARS |                      |               |                           |               |
|--|----------------------|---------------|---------------------------|---------------|
| Marcia (Gear)  | Primario (Mainshaft) |               | Secondario (Countershaft) |               |
|  | Denti (Teeths)       | Codice (Code) | Denti (Teeths)            | Codice (Code) |
| 1^   | 14                   | 40713         | 31                        | 40470         |
| 2^   | 16                   | 40701         | 29                        | 40708         |
| 3^   | 18                   | 40702         | 27                        | 40709         |
| 4^   |                      |               | 25                        | 40710         |
| 5^   | 22                   | 40440         | 24                        | 40510         |
| 6^   | --                   | 26113         | --                        | 40519         |

## Tav. 09/2 – ALBERO SECONDARIO **MX**



| Pos. | Codice  | Q.tà | 2016 | Note      | Descrizione (ITA)                     | Description (ENG)          |
|------|---------|------|------|-----------|---------------------------------------|----------------------------|
| 1    | 40024   | -    |      |           | PIGNONE CATENA Z 11                   | Sprocket, drive 11T        |
|      | 40025   | -    |      |           | PIGNONE CATENA Z 12                   | Sprocket, drive 12T        |
|      | 40026   | 1    |      |           | PIGNONE CATENA Z 13                   | Sprocket, drive 13T        |
| 2    | 04003   | 1    |      |           | PARAOILIO PIGNONE 26 X 37 X 7         | Oil seal                   |
| 3    | 26002.1 | 1    |      |           | DISTANZIALE PIGNONE                   | Collar                     |
| 4    | 12019   | 1    |      |           | O-RING                                | O-ring                     |
| 5    | 49216   | 2    |      |           | SEEGER Ø 20                           | Snap ring                  |
| 6    | 48013   | 2    |      |           | RASAMENTO 27 X 20 X 0.7               | Washer                     |
| 7    | 19012   | 1    |      |           | GABBIA A RULLI 20 X 24 X 10           | Needle cage                |
| 8    | 40708   | 1    |      |           | INGRANAGGIO 2^ A.S. Z 29              | Gear, 2nd Countershaft 29T |
| 9    | 40462   | 1    |      |           | ALBERO SECONDARIO                     | Countershaft               |
| 10   | 40519   | 1    |      | <b>MX</b> | SCORREVOLE 6^ MARCIA <u>CROSS</u>     | Gear, 6th Countershaft     |
| 11   | 49217   | 1    |      |           | SEEGER Ø 22                           | Snap ring                  |
| 11A  | 49217.1 | 1    |      |           | SEEGER PER INGRANAGGIO 40510          | Snap Ring                  |
| 12   | 48011   | 2    |      |           | RASAMENTO 27 X 22 X 0.75              | Washer                     |
| 13   | 40710   | 1    |      |           | INGRANAGGIO 4^ A.S. Z 25              | Gear, 4th Countershaft 25T |
| 14   | 40709   | 1    |      |           | INGRANAGGIO 3^ A.S. Z 27              | Gear, 3rd Countershaft 27T |
| 15   | 40510   | 1    |      |           | INGRANAGGIO 5^ A.S. Z 24              | Gear, 5th Countershaft 24T |
| 16   | 48012   | 1    |      |           | RASAMENTO 17 x 26 x 0,5               | Washer                     |
| 17   | 40470   | 1    | '16  | <b>MX</b> | INGRANAGGIO 1^ A.S. Z 31 <u>CROSS</u> | Gear, 1st Countershaft 32T |
| 18   | 19011   | 1    |      |           | GABBIA A RULLI 17 X 21 X 10           | Needle cage                |
| 19   | 48010   | 1    |      |           | RASAMENTO 28 X 15 X 0.5               | Washer                     |
| 20   | 48004   | 1    |      |           | SPESSORE INGRANAGGIO M/M              | Spacer, kick starter       |
| 21   | 19010   | 1    |      |           | GABBIA A RULLI 15 X 19 X 10           | Needle cage                |
| 23   | 40351   | 1    |      |           | INGRANAGGIO LIBERO M/M                | Gear, idle                 |
| 24   | 48004   | 1    |      |           | SPESSORE INGRANAGGIO M/M              | Spacer, kick starter       |
| 25   | 49214   | 1    |      |           | SEEGER                                | Snap ring                  |

## Tav. 10 SILENZIATORE - MARMITTA



| Pos. | Codice   | Q.tà | '15 | Note | Descrizione (ITA)  |
|------|----------|------|-----|------|--|
| 1    | 27043.15 | 1    | '15 |      | <b>MARMITTA HGS CROSS</b><br>Pipe                          |
|      | 27125.13 | 1    |     |      | <b>MARMITTA HGS ENDURO</b><br>Pipe                         |
| 2    | 27148.15 | 1    | '15 | MX   | <b>SILENZIATORE HGS CROSS</b><br>Silencer, Cross           |
| 3    | 27069.15 | 1    | '15 | END  | <b>SILENZIATORE ENDURO</b><br>Silencer, Enduro             |
|      | 27155.15 | -    | '15 | END  | <b>SILENZIATORE HSG ENDURO</b><br>Silencer, Enduro         |
| 4    | 21019    | 1    |     |      | <b>GOMMINO</b><br>Rubber (silencer/pipe)                   |
| 5    | 26117    | 1    |     |      | <b>BOCCOLA SILENZIATORE</b><br>Collar                      |
| 6    | 21008    | 1/2  |     |      | <b>GOMMINO SILENZIATORE</b><br>Rubber, silencer            |
| 7    | 16003    | 2    |     |      | <b>MOLLA SCARICO</b><br>Spring                             |
| 8    | 27116    | -    |     |      | <b>CARTUCCIA LANA RICAMBIO END.</b><br>Spare Wool (Enduro) |
| 9    | 27124    | -    |     |      | <b>CARTUCCIA LANA RICAMBIO CROSS</b><br>Spare Wool (Cross) |
| 11   | 26117    | 2    |     |      | <b>BOCCOLA SILENZIATORE ENDURO</b><br>Collar (Enduro)      |
| 12   |          |      |     |      |  |