

# 2017

## Parts Catalogue

# Motore 2T

# 85 CC

# Junior - Mx

Tm Racing Spa  
Via Fano 6  
61100 Pesaro ITALY

Phone: +39 0721 25.113  
Fax +39 0721 40.18.08 (Amministrazione)  
Fax +39 0721 40.66.44 (Magazzino Ricambi)

Home Page: <http://www.tmracing.it>  
E-mail: [info@tmracing.it](mailto:info@tmracing.it)

Ultimo aggiornamento (Last Update):  
venerdì 28 luglio 2017

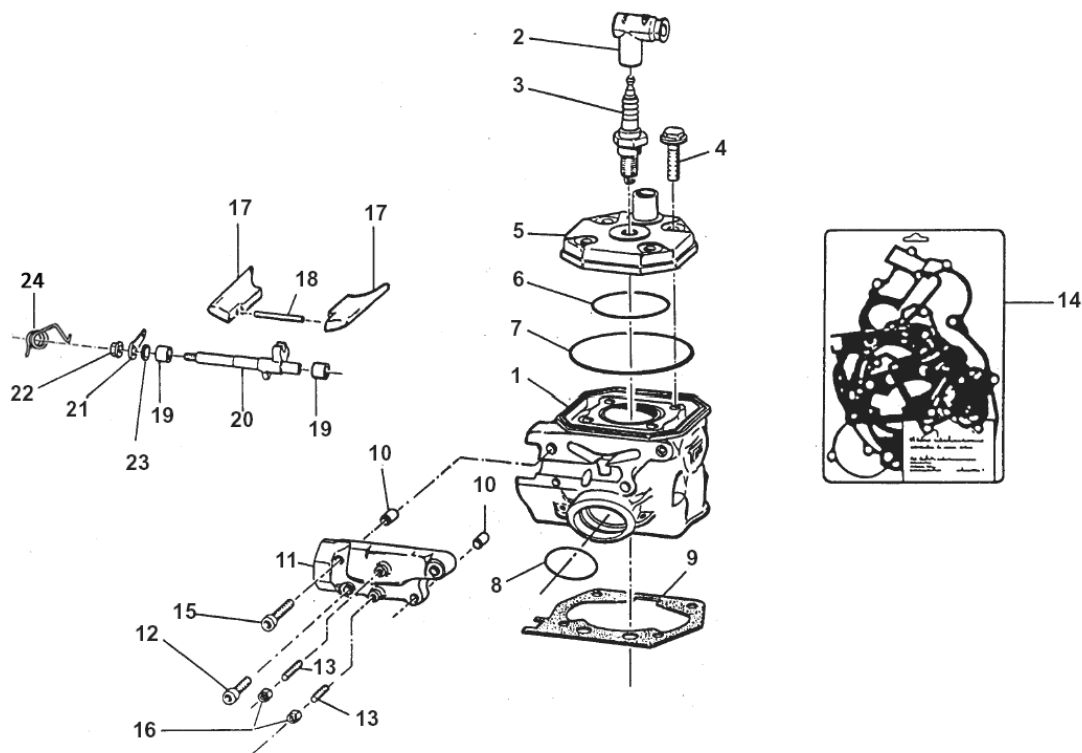
**Versione 1.0**

© Tm Racing Spa 2017

### Indice (Index)

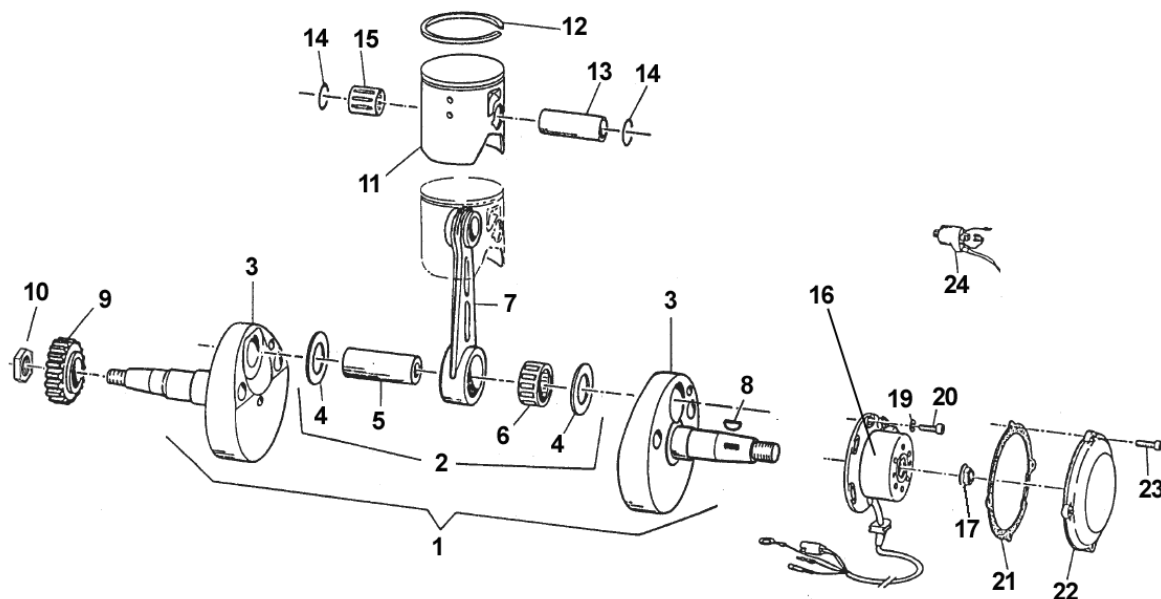
<b>Cilindro MX-END</b> (Cylinder Mx-End)	<b>Tav. 01</b>
<b>Albero Motore - Pistone - Accensione</b> (Crankshaft/Piston/Ignition)	<b>Tav. 02</b>
<b>Frizione</b> (Clutch)	<b>Tav. 03</b>
<b>Basamento Motore</b> (Crankcase)	<b>Tav. 04</b>
<b>Forchette cambio - Messa in moto</b> (Gear box fork - Kick starter)	<b>Tav. 05</b>
<b>Cambio Cross/Enduro</b> (Gear box)	<b>Tav. 06</b>
<b>Marmitta - Silenziatore</b> (Pipe/Silencer)	<b>Tav. 07</b>
<b>Centralina</b> (CDI)	<b>Tav. 08</b>

## Tav. 01 – CILINDRO



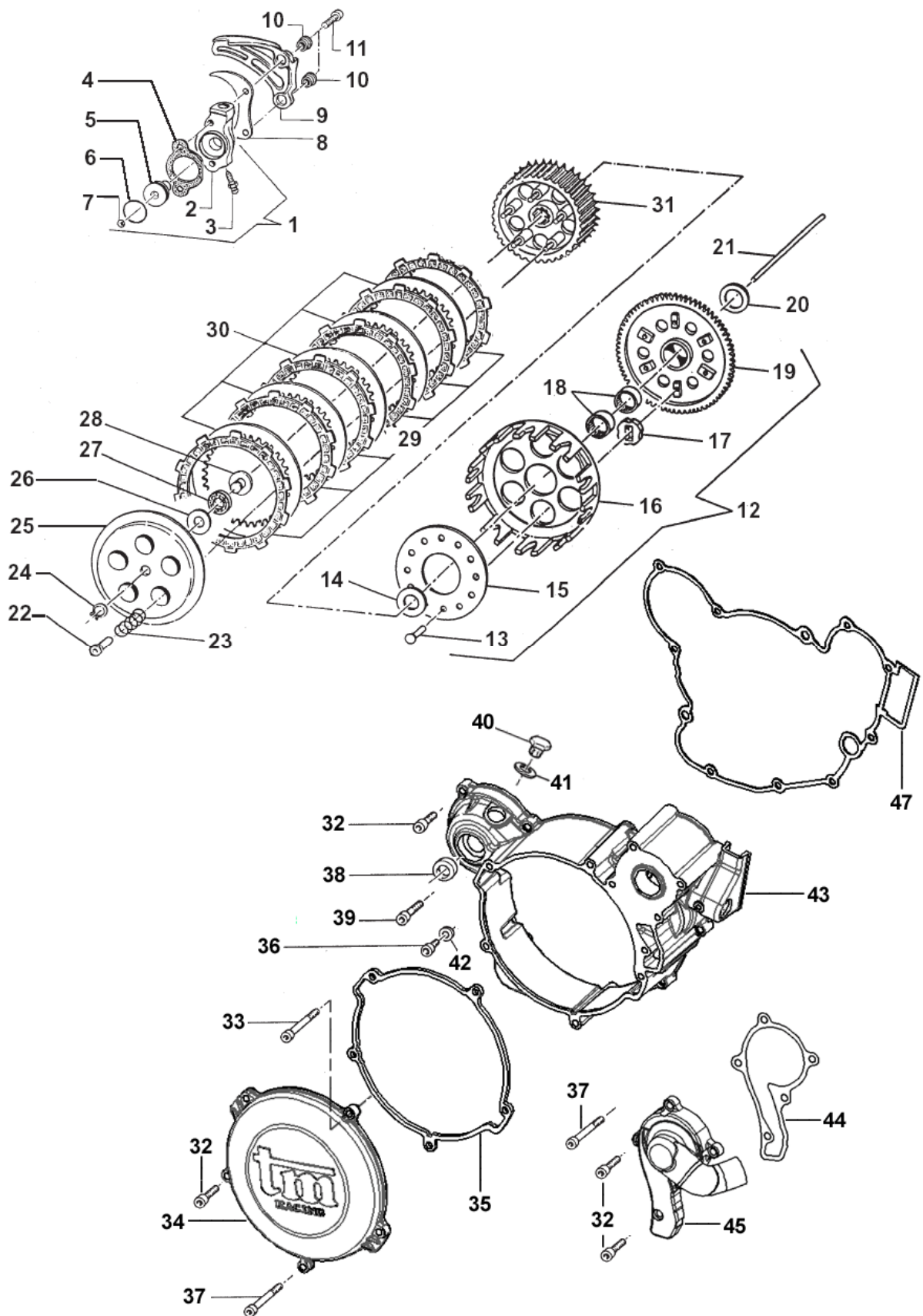
Pos.	Codice	Q.tà	'17	Note	Descrizione (ITA)	Description (ENG)
1	<b>01092.15</b>	1			CILINDRO 85cc NUDO	Cylinder (without power valve)
	<b>01093.15</b>	-			CILINDRO 85cc CPL*	Cylinder Assy. *
2	<b>21017</b>	1			PIPETTA CANDELA NGK	Cap, spark plug
3	<b>06028</b>	1			CANDELA NGK BR 9 ECMIX	Spark plug
4	<b>49335</b>	4			VITE TE/FLANG. 8 X 35	Screw
5	<b>02085.13</b>	1			TESTA 85cc	Head
6	<b>12005</b>	1			O-RING PICCOLO	O-ring, Small
7	<b>12011</b>	1			O-RING GRANDE	O-ring, Big
8	<b>12015</b>	1			O-RING SCARICO	O-ring, exhaust
9	<b>05519.05</b>	-			GUARNIZIONE BASE CILINDRO 0.05 mm	Gasket 0,05 Cylinder
	<b>05519</b>	-			GUARNIZIONE BASE CILINDRO 0.2 mm	Gasket 0,2 Cylinder
	<b>05520</b>	1			GUARNIZIONE BASE CILINDRO 0.3 mm	Gasket 0,3 Cylinder
	<b>05521</b>	-			GUARNIZIONE BASE CILINDRO 0.4 mm	Gasket 0,4 Cylinder
	<b>05522</b>	-			GUARNIZIONE BASE CILINDRO 0.5 mm	Gasket 0,5 Cylinder
10	<b>26041</b>	2			GRANO CENTRAGGIO 7 X 8	Pin, dowel
11	-----	-			RICAMBIO NON DISPONIBILE	Spare not available
12	<b>49474</b>	2			VITE TCEI 5 X 16	Screw
13	<b>49705</b>	2			GRANO 5 X 25	Grub screw
14	<b>05616.07</b>	-			KIT GUARNIZIONI + O-RING	Gaskets kit + O-ring
15	<b>49476</b>	2			VITE TCEI 5 X 20	Screw
16	<b>49633</b>	2			DADO M5 AUTOBLOCCANTE BASSO	Nut
17	<b>22028.15</b>	1			VALVOLA GHIGLIOTTINA + (COPPIA)	Power valve (left + right)
18	<b>19009</b>	1			PERNO VALVOLA	Pin, power valve
19	<b>19045</b>	2			GABBIA A RULLI HK 0810	Bearing, shaft
20	<b>28026</b>	1			ALBERINO COMANDO VALVOLA	Shaft, power valve
21	<b>28039</b>	1			PIASTRINO SUPERIORE	Plate, upper
22	<b>49701</b>	1			DADO M5 FLANGIATO	Nut, flange
23	<b>04006</b>	1			PARAOLIO 8 X 12 X 3	Oil seal
24	<b>16057</b>	1			MOLLA	Spring
				*	Completo di pos.: 10+11+12+13+15+16+17+18+19+20+21+22+23	

## Tav. 02 – ALBERO MOTORE



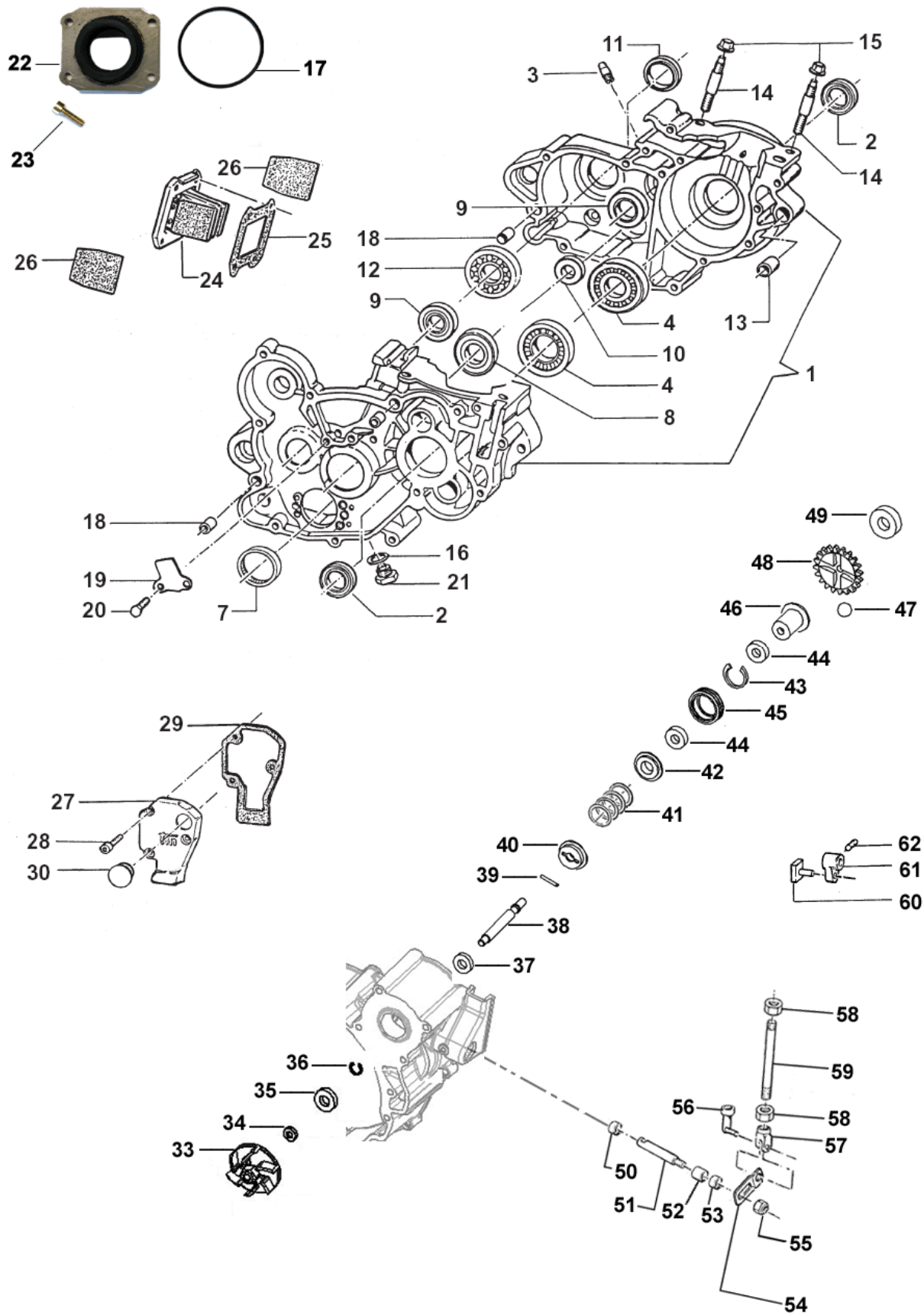
Pos.	Codice	Q.tà	'17	Note	Descrizione (ITA)	Description (ENG)
1	18106.13	-			<b>ALBERO MOTORE CPL</b> (Completo di pos. 2+3)	<b>Crankshaft Assy</b> (Assy with pos. 2+3)
2	18104.13	-			<b>BIELLA COMPLETA</b> (Completa di pos. 7+6+5+4)	<b>Rod Kit</b> (Assy with pos. 7+6+5+4)
3	18155	1			COPPIA SEMIALBERI	Crank (left + right)
4	18023	2			RONDELLA ARGENTATA	Silver washer
5	18022	1			ASSE ACCOPPIAMENTO 18 X 48 mm	Pin, connecting rod
6	17003	1			GABBIA ARGENTATA	Silver Bearing
7	18132	1			BIELLA NUDA	Connecting rod
8	49010	1			CHIAVETTA VOLANO	Key
9	40055	1			PIGNONE COPPIA PRIM. Z15	Gear 15T
10	49056	1		<b>New</b>	DADO	Nut
11	10174.87	-			<b>PISTONE 85cc 47.87 CPL</b> (Completo di pos. 12+13+14)	<b>Piston 85cc 47,87 Comp.</b> (Comp. with pos. 12+13+14)
	10174.88	-			<b>PISTONE 85cc 47.88 CPL</b> (Completo di pos. 12+13+14)	<b>Piston 85cc 47,88 Comp.</b> (Comp. with pos. 12+13+14)
	10174.89	-			<b>PISTONE 85cc 47.89 CPL</b> (Completo di pos. 12+13+14)	<b>Piston 85cc 47,89 Comp.</b> (Comp. with pos. 12+13+14)
12	11093	1			SEGMENTO 85cc	Ring 85cc, piston
13	09003	1			SPINOTTO	Pin
14	09006	2			ANELLINI FERMA SPINOTTO	Clip, piston pin
15	19030	1			GABBIA SPINOTTO	Top end bearing
16	15230	1			GENERATORE KOKUSAN	Generator kokusan
17	49657	1			DADO ACCENSIONE CROSS	Flange Nut
19	49603	2			RONDELLA 6 X 12	Washer
20	49484	2			VITE TCEI 6 X 20	Screw
21	05516	1			GUARNIZIONE COP. ACCENSIONE	Gasket, ignition cover
22	30211	1			COPERCHIO ACCENSIONE CROSS	Cover, ignition for Cross
23	49477	4			VITE TCEI 5 X 25	Screw
24	15206	1			BOBINA KOKUSAN	Coil kokusan

### Tav. 03 – FRIZIONE



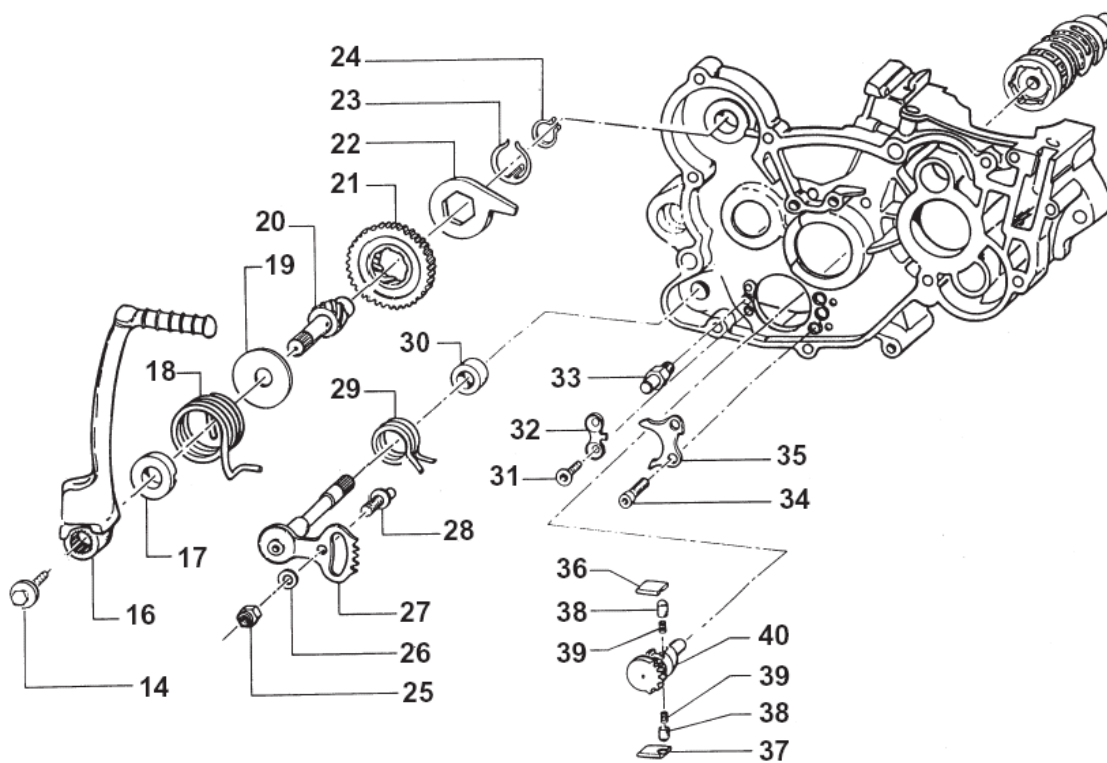
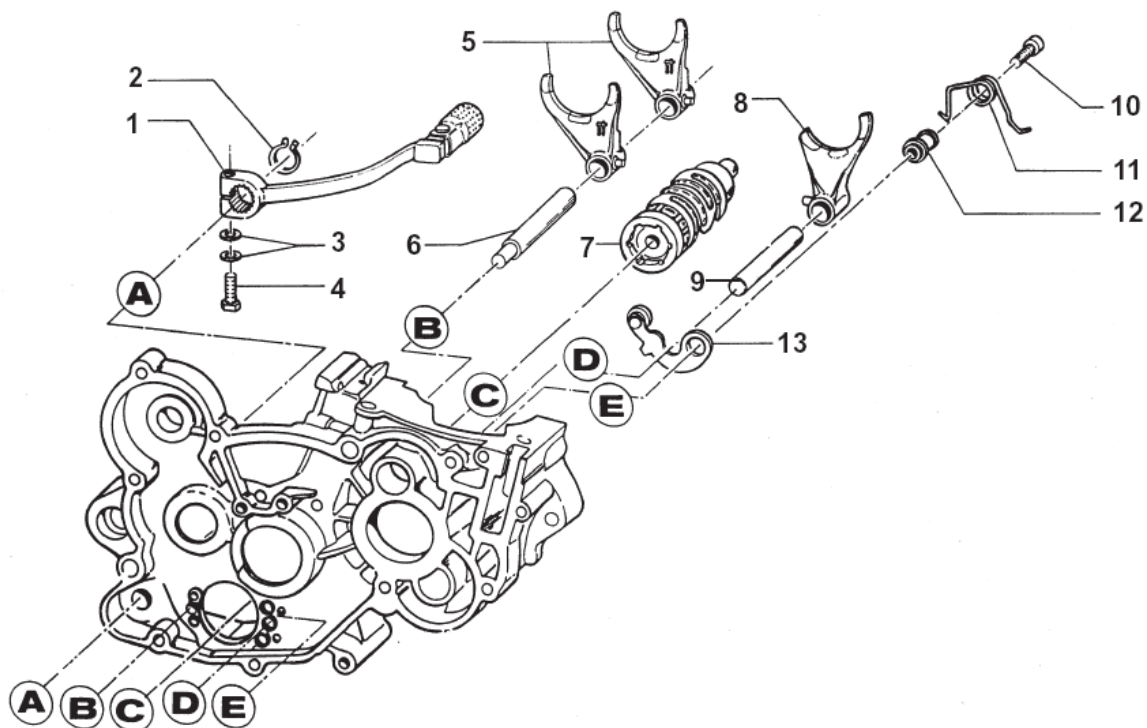
Pos.	Codice	Q.tà	'17	Note	Descrizione (ITA)	Description (ENG)
1	<b>30206</b>	-			<b>COPERCHIO FRIZ. IDR. CPL</b> (Completo di pos. 2+3+4+5+6+7)	<b>Hydraulic clutch pump Assy</b> (Assy with pos. 2+3+4+5+6+7)
2	<b>30205</b>	1			COPERCHIO FRIZ. IDR. NUDO	Cover, Hydraulic clutch
3	<b>35264</b>	1			VITE SPURGO	Screw
4	<b>05509</b>	1			GUARNIZIONE COPERCHIO	Gasket
5	<b>35125</b>	1			PISTONE POMPA	Piston, clutch
6	<b>12259</b>	1			O-RING PISTONE	O-Ring
7	<b>19052</b>	1			SFERA	Ball
8	<b>40022</b>	1			PROTEZIONE ERGAL	Protection, Aluminum
9	<b>40029</b>	1			PROTEZIONE PLASTICA	Protection, Plastic
10	<b>26212</b>	2			BOCCOLINA Ø 6	Collar
11	<b>49486</b>	2			VITE TCEI 6 X 30	Screw
12	<b>40404</b>	-			<b>COPPIA PRIMARIA CPL</b> (Completa di pos. 13+14+15+16+17)	<b>Primary gear Assy</b> (Assy with pos. 13+14+15+16+17)
13	<b>49727</b>	6	'17		VITE PARASTRAPPI M7X1X12.5	Bolt
14	<b>48002</b>	1			SPESSORE 30 X 18 X 3	Spacer
15	<b>35020</b>	1			DISCO BATTUTA GOMMINI	Plate
16	<b>25000</b>	1			CAMPANA FRIZIONE	Clutch basket
17	<b>21005</b>	6			GOMMINO PARASTRAPPI	Rubber
18	<b>19013</b>	2			GABBIA A RULLI 20 X 24 X 12	Needle cage
19	<b>40400</b>	1			COPPIA PRIMARIA Z 66	Primary gear
20	<b>48003</b>	1			SPESSORE 30 X 20 X 2	Spacer
21	<b>35043</b>	1			ASTINA FRIZIONE ( 200,8 mm )	Clutch rod
22	<b>49058</b>	5			DADO FRIZIONE	Nut, clutch spring
23	<b>16020</b>	5			MOLLA FRIZIONE	Spring, clutch
24	<b>49211</b>	1			SEEGER	Snap ring
25	<b>35015</b>	1			PIATTO SPINGIDISCO	Plate, clutch pressure
26	<b>19021</b>	1			RONDELLA AS 1024	Washer
27	<b>19020</b>	1			GABBIA A RULLI RADIALE AXK 1024	Needle cage
28	<b>26001</b>	1			REGGISPINTA	Lifter, clutch
29	<b>35012</b>	8			DISCO FRIZIONE GUARNITO	Clutch plate
30	<b>35019</b>	7			DISCO FRIZIONE ACCIAIO 1 mm	Plate, steel
31	<b>25099.14</b>	1			TAMBURELLO	Clutch center
32	<b>49476</b>	9			VITE TCEI 5 X 20	Screw
33	<b>49594</b>	2			VITE TCEI 5 X 85	Screw
34	<b>30187</b>	1			COPERCHIO ESTERNO FRIZIONE	Clutch Cover, External
35	<b>05526</b>	1			GUARNIZIONE COPERCHIO ESTERNO	Gasket, external clutch cover
36	<b>49480</b>	1			VITE TCEI 6 X 10	Screw
37	<b>49595</b>	3			VITE TCEI 5 X 80	Screw
38	<b>04005</b>	1			PARAOILIO 15 X 24 X 7	Oil seal
39	<b>49477</b>	1			VITE TCEI 5 X 25	Screw
40	<b>49300</b>	1			TAPPO CARICO OLIO	Oil plug
41	<b>49103</b>	1			RONDELLA TAPPO	Washer
42	<b>49104</b>	1			RONDELLA ALLUMINIO	Washer
43	<b>30186</b>	1			COPERCHIO INTERNO FRIZIONE	Clutch Cover, Internal
44	<b>05528</b>	1			GUARNIZIONE POMPA ACQUA	Gasket, water pump
45	<b>30194.06</b>	1			COPERCHIO POMPA ACQUA	Cover, Water pump
47	<b>05527</b>	1			GUARNIZIONE COPERCHIO INTERNO	Gasket, internal clutch cover

# Tav. 04 – BASAMENTO MOTORE – CENTRIFUGA



Pos.	Codice	Q.tà	'17	Note	Descrizione (ITA)	Description (ENG)
1	<b>30025.16</b>	1		<b>85</b>	BASAMENTO MOTORE 85 x V-FORCE	Crankcase 80/85
2	<b>04035</b>	2			PARAOILIO 20 X 35 X 7	Oil seal
3	<b>49004</b>	1			SFIATO CARTER	Crankcase breather
4	<b>03004</b>	2			CUSCINETTO BANCO 6205 C4	Bearing
7	<b>19041</b>	1			GABBIA A RULLI DHK 35/12	Needle cage
8	<b>03011</b>	1			CUSCINETTO A.P. 6204 Z C3	Bearing
9	<b>03009</b>	2			CUSCINETTO 6202 Z C3	Bearing
10	<b>03012</b>	1			CUSCINETTO DESMODROMICO 6001 2RS	Bearing
11	<b>04003</b>	1			PARAOILIO PIGNONE 26 X 37 X 7	Oil seal
12	<b>03010</b>	1			CUSCINETTO 6204 C3	Bearing
13	<b>26043</b>	1			GRANO CARTER 14 X 14	Dowel
14	<b>49020</b>	4			PRIGIONIERO 8 X 48	Stud
15	<b>49640</b>	4			DADO M 8 FLANGIATO CHIAVE 12	Nut, flange
16	<b>49103</b>	1			RONDELLA TAPPO	Washer
17	<b>12022</b>	1			O-Ring	O-Ring
18	<b>26044</b>	3			GRANO CENTRAGGIO 10 X 13.6	Dowel
19	<b>26023</b>	1			PIASTRINO CONVOGLIATORE OLIO	Plate, oil conveyor
20	<b>49440</b>	2			VITE TE 6 X 14	Screw
21	<b>49301</b>	1			TAPPO OLIO CON CALAMITA	Oil plug with magnet
22	<b>13095</b>	1			COLLETTORE ASPIRAZIONE (carb. Keihin)	Manifold
23	<b>49484</b>	4			VITE TCEI 6 X 20	Screw
24	<b>20084</b>	1			PACCO LAMELLARE V-FORCE 3	Reeds box V-Force
25	<b>05262</b>	1			GUARNIZIONE PACCO LAMELLARE	Gasket, reeds box
26	<b>20075</b>	-			KIT LAMELLE RICAMBIO V-FORCE 3	Spare reeds, V-Force 3
27	<b>30201.02</b>	1			COPERCHIO LEVERAGGI	Cover
28	<b>49474</b>	3			VITE TCEI 5 X 16	Screw
29	<b>05514.1</b>	1			GUARNIZIONE LEVERAGGI	Gasket
30	<b>21009</b>	1			COPERCHIO GOMMA	Cover
33	<b>28009</b>	1			GIRANTE POMPA ACQUA	Impeller
34	<b>49689</b>	1			RONDELLA 6 X 12 SP. 1.2	Washer
35	<b>04017</b>	1			PARAOILIO CENTRIFUGA 06 - 8 X 22 X 7	Oil seal
36	<b>49215</b>	1			SEEGER POMPA ACQUA I 22	Snap Ring
37	<b>03014</b>	1			CUSCINETTO POMPA SCHERMATO 608 Z C3	Bearing
38	<b>28004</b>	1			ALBERINO POMPA CENTRIFUGA	Shaft, water pump
39	<b>F19503</b>	1			RULLINO D.3 X 13.8	Pin
40	<b>48024</b>	1			RONDELLA GIUDA MOLLA POSTERIORE	Cap, spring
41	<b>16056</b>	1			MOLLA PER CENTRIFUGA (Verde)	Spring (Green)
42	<b>48031</b>	1			RONDELLA GUIDA MOLLA ANTERIORE	Cap, spring
43	<b>49263</b>	1			SEEGER I 24	Snap ring
44	<b>03028</b>	2			CUSCINETTO CENTRIFUGA - 61901	Bearing
45	<b>40059</b>	1			RUOTA DENTATA CUSCINETTO CENTRIFUGA	Gear, ball spin bearing
46	<b>40065</b>	1			BUSSOLA PER CENTRIFUGA	Bush
47	<b>19054</b>	4			SFERA Ø 12	Ball
48	<b>40056</b>	1			INGRANAGGIO VALVOLA CENTRIFUGA	Gear, ball spin
49	<b>03025</b>	1			CUSCINETTO POMPA ACQUA - 626 C3	Bearing
50	<b>19048</b>	1			ASTUCCIO A RULLI HK 0608	Bearing
51	<b>28005</b>	1			ALBERINO RINVIO VALVOLA SCARICO	Shaft, power valve return
52	<b>19044</b>	1			GABBIA A RULLI HK 1210 AA	Needle cage
53	<b>F04354</b>	1			PARAOILIO 12 X 16 X 3	Oil Seal
54	<b>28043</b>	1			PIASTRINO INFERIORE VALVOLA	Plate, lower
55	<b>49701</b>	1			DADO FLANGIATO M 5	Nut, flange
56	<b>49042</b>	2			MOLLA BLOCCA FORCHETTINA	Spring
57	<b>49041</b>	2			FORCHETTINA M 4	Fork
58	<b>49630</b>	2			DADO M 4	Nut
59	<b>28029</b>	1			ASTINA VALVOLA	Rod
60	<b>28036</b>	1			MARTELLETTO VALVOLA	Hammer
61	<b>28035</b>	1			BIELLETTA	Hanger
62	<b>49702</b>	1			GRANO 5 X 6	Grub screw

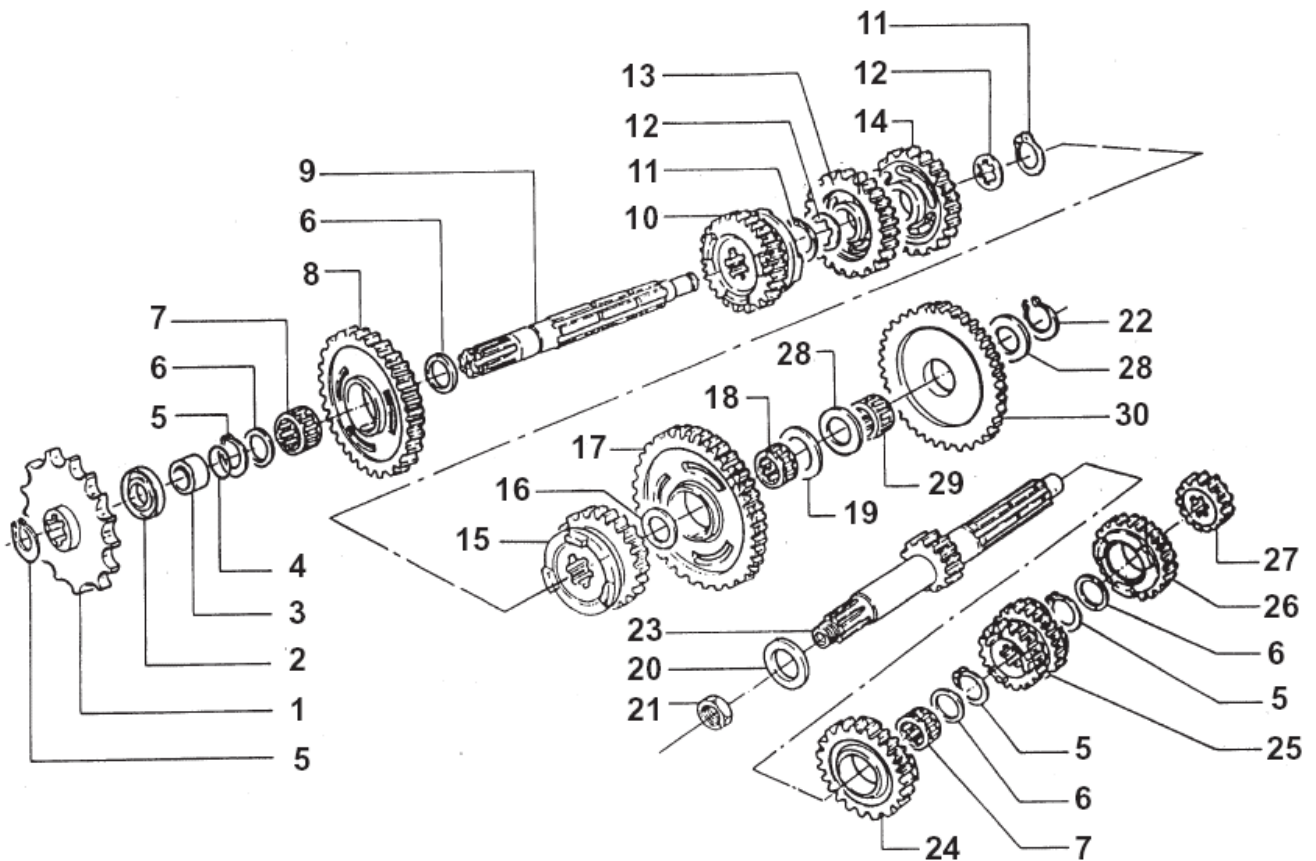
# Tav. 05- FORCHETTE CAMBIO – MESSA IN MOTO





Pos.	Codice	Q.tà	'17	Note	Descrizione (ITA)	Description (ENG)
1	43048	1			LEVA CAMBIO +12mm	Gear lever
2	49212	1			SEEGER	Snap ring
3	49610	2			RONDELLA ACCIAIO Ø 6	Washer
4	49411	1			VITE TE 6 X 20	Screw
5	F33314	2			FORCHETTA ALBERO SEC. CROMATA	Fork, countershaft Chromed
6	33256	1			PERNO FORCHETTA A.S.	Shaft, countershaft fork
7	33004	1			ALBERO DESMODROMICO	Drum
8	F33313	1			FORCHETTA ALBERO PRIM. CROMATA	Fork, mainshaft Chromed
9	33255	1			PERNO FORCHETTA ALBERO PRIMARIO	Shaft, mainshaft fork
10	49485	1			VITE TCEI 6 X 25	Screw
11	16011	1			MOLLA BLOCCAMARCE	Spring
12	26007	1			DISTANZIALE MOLLA	Spacer, spring
13	26063.12	1			PIASTRINO BLOCCAMARCE	Stopper comp.
14	49368	1			VITE TE F/R 6 X 10	Screw
16	43038	1			LEVA M/M	Kick starter lever
17	26005	1			DISTANZIALE	Spacer
18	16008.80	1			MOLLA M/M	Spring, kick starter
19	48008	1			RONDELLA ALBERO M/M	Washer
20	28051	1			ALBERO M/M	Shaft, kick start
21	40350	1			INGRANAGGIO SCORREVOLE M/M	Sliding gear, kick starter
22	26254	1			BATTUTA M/M	Kick starter stopper
23	16006	1			MOLLA	Spring
24	49214	1			SEEGER	Snap ring
25	49638	1			DADO M6 ALTO AUTOBLOCCANTE	Nut
26	49603	1			RONDELLA 6 X 13	Washer
27	28100	1			ALBERO COMANDO	Shaft, gearshift
28	26050	1			BATTUTA ECCENTRICA	Pin
29	16009	1			MOLLA RITORNO LEVA CAMBIO	Spring, gear lever
30	26006	1			DISTANZIALE MOLLA LEVA CAMBIO	Spacer, gear lever spring
31	49405	2			VITE TSEI 6 X 20 UMB.	Screw
32	26022	1			PIASTRINO FINE CORSA	Plate
33	26051	1			BATTUTA FISSA	Pin
34	49483	2			VITE TCEI 6 X 16	Screw
35	26021	1			PIASTRINO RIENTRO CRICCHETTI	Plate, ratchet
36	26060	1			CRICCHETTO CAMBIO SUPERIORE	Ratchet, upper
37	26061	1			CRICCHETTO CAMBIO INFERIORE	Ratchet, lower
38	26062	2			PUNTALE	Plunger
39	16012	2			MOLLA PUNTALE	Spring
40	40310	1			INGRANAGGIO PORTACRICCHETTI	Shifter gear

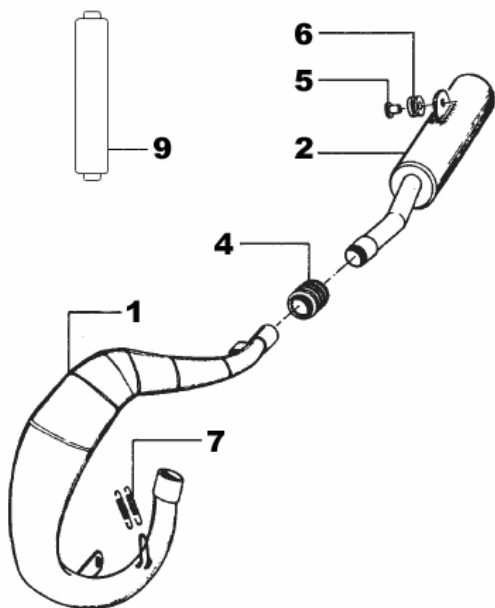
### Tav. 06– CAMBIO



<b>Cambio CROSS ( Gear Box )</b>				
	<b>Primario (Mainshaft)</b>		<b>Secondario (Countershaft)</b>	
<b>Marcia (Gear)</b>	<b>Denti (Teeths)</b>	<b>Codice (Code)</b>	<b>Denti (Teeths)</b>	<b>Codice (Code)</b>
<b>1^</b>	<b>14</b>	<b>40700</b>	<b>32</b>	<b>40707</b>
<b>2^</b>	<b>17</b>	<b>40423</b>	<b>29</b>	<b>40480</b>
<b>3^</b>	<b>19</b>	<b>40432</b>	<b>27</b>	<b>40490</b>
<b>4^</b>			<b>28</b>	<b>40500</b>
<b>5^</b>	<b>22</b>	<b>40440</b>	<b>24</b>	<b>40510</b>
<b>6^</b>	<b>23</b>	<b>40451</b>	<b>23</b>	<b>40520</b>

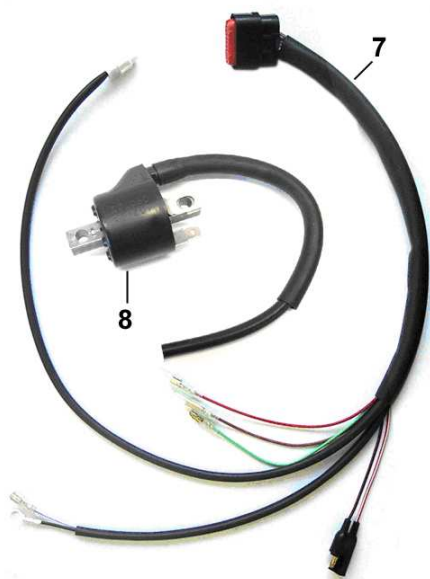
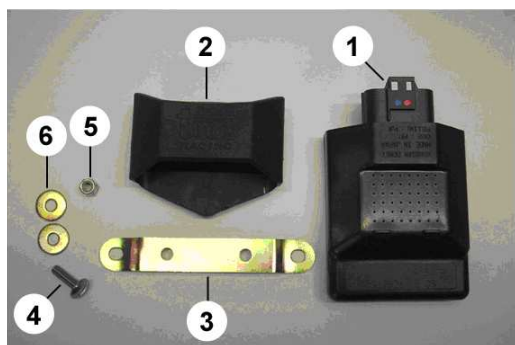
Pos.	Codice	Q.tà	'17	Note	Descrizione (ITA)	Description (ENG)
1	40015	1			PIGNONE CATENA Z 15	Sprocket, drive 15T
	40016	1			PIGNONE CATENA Z 16	Sprocket, drive 16T
	40017	1			PIGNONE CATENA Z 17	Sprocket, drive 17T
2	04003	1			PARAOLIO PIGNONE 26 X 37 X 7	Oil seal
3	26002.1	1			DISTANZIALE PIGNONE	Collar
4	12019	1			O-RING	O-ring
5	49216	4			SEEGER Ø 20	Snap ring
6	48013	4			RASAMENTO 27 X 20 X 0.7	Washer
7	19012	2			GABBIA A RULLI 20 X 24 X 10	Needle cage
8	40480	1			INGRANAGGIO 2^ A.S. Z 29	Gear, 2nd Countershaft 29T
9	40460	1			ALBERO SECONDARIO	Countershaft
10	40520	1			INGRANAGGIO 6^ A.S. Z 23 <u>CROSS</u>	Gear, 6th Countershaft 23T
11	49217	2			SEEGER Ø 22	Snap ring
12	48011	2			RASAMENTO 27 X 22 X 0.75	Washer
13	40500	1			INGRANAGGIO 4^ A.S. Z 28	Gear, 4th Countershaft 28T
14	40490	1			INGRANAGGIO 3^ A.S. Z 27	Gear, 3rd Countershaft 27T
15	40510	1			INGRANAGGIO 5^ A.S. Z 24	Gear, 5th Countershaft 24T
16	48012	1			RASAMENTO 17 x 26 x 0,5	Washer
17	40707	1			INGRANAGGIO 1^ A.S. Z 32 <u>CROSS</u>	Gear, 1st Countershaft 32T
18	19011	1			GABBIA A RULLI 17 X 21 X 10	Needle cage
19	48010	1			RASAMENTO 28 X 15 X 0.5	Washer
20	48002	1			SPESSORE COPPIA 30 X 18 X 3	Spacer, primari gear
21	49052	1			DADO TAMBURELLO	Nut
22	49214	1			SEEGER	Snap ring
23	40700	1			ALBERO PRIMARIO Z 14 <u>CROSS</u>	Mainshaft, Cross 14T
24	40440	1			INGRANAGGIO 5^ A.P. Z 22	Gear, 5th Mainshaft 22T
25	40432	1			INGRANAGGIO 3/4 A.P. Z 19/23	Gear, 3rd/4th Mainshaft 19T/23T
26	40451	1			INGRANAGGIO 6^ A.P. Z 23 <u>CROSS</u>	Gear, 6 <sup>th</sup> Mainshaft 23T Cross
27	40423	1			INGRANAGGIO 2^ A.P. Z 17 <u>CROSS</u>	Gear, 2nd Mainshaft 17T
28	48004	1			SPESSORE INGRANAGGIO M/M	Spacer, kick starter
29	19010	1			GABBIA A RULLI 15 X 19 X 10	Needle cage
30	40351	1			INGRANAGGIO LIBERO M/M	Gear, idle

## Tav. 07 SILENZIATORE – MARMITTA



Pos.	Codice	Q.tà	'17	Note	Descrizione (ITA)
1	27161	1			MARMITTA SCALVINI Junior Pipe
2	27160	1			SILENZIATORE SCALVINI JUNIOR Silencer
4	21019	1			GOMMINO Rubber (silencer/pipe)
5	26117	1			BOCCOLA SILENZIATORE CROSS Collar (Cross)
6	21008	1			GOMMINO SILENZIATORE Rubber, silencer
7	16005	2			MOLLA SCARICO Spring
9	27124	1			CARTUCCIA LANA RICAMBIO MX Spare Wool (Cross)

## Tav. 08 CENTRALINA



Pos.	Codice	Q.tà	'17	Note	Descrizione (ITA)
1	15209.085001	1			CENTRALINA 85 IG_MX 85_01 CDI
2	F15562	1			SUPPORTO GOMMA CDI Holder CDI
3	F26537	1			PIASTRINO Plate
4	49377	2			VITE TB 5 x 16 Screw
5	49633	2			DADO M5 AUTOBLOCCANTE Nut
6	49602	4			RONDELLA 5 x 15 Washer
7	68120	1			CABLAGGIO Wiring
8	15206	1			BOBINA Coil